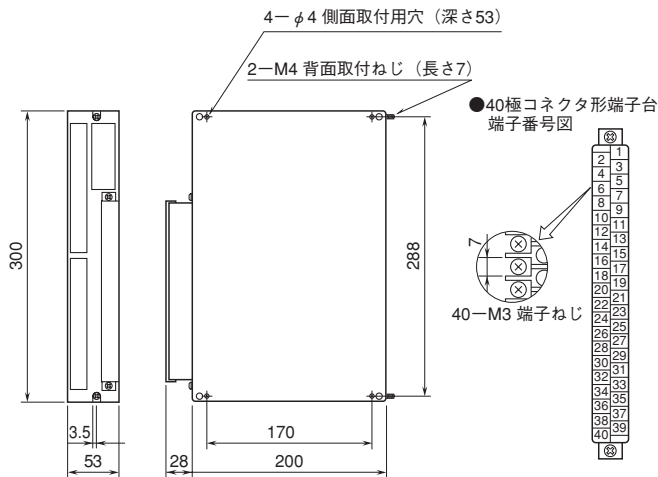


<h1 style="margin: 0;">外形図</h1>	<h2 style="margin: 0;">30DA</h2> <h3 style="margin: 0;">接点加算器</h3>
---------------------------------	--

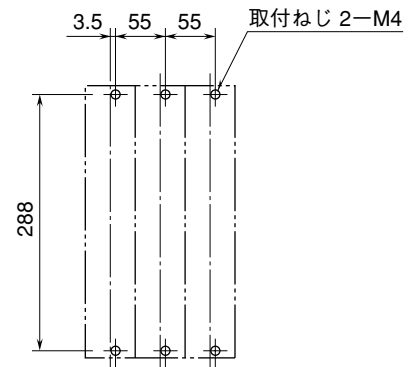
特記事項

外形寸法図 (単位: mm)

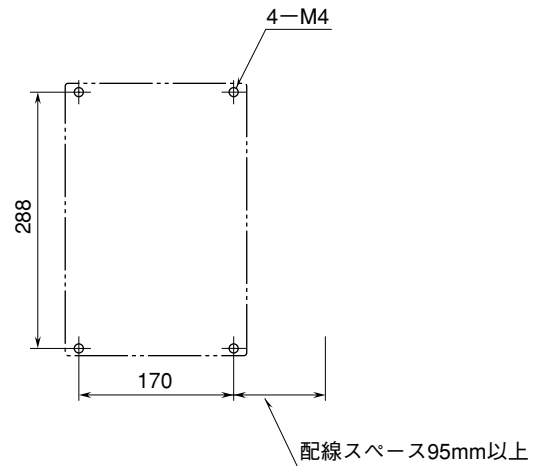


取付寸法図 (単位: mm)

■本体直付けの場合



■側面取付の場合 (端子台右側するとき)



端子接続図

