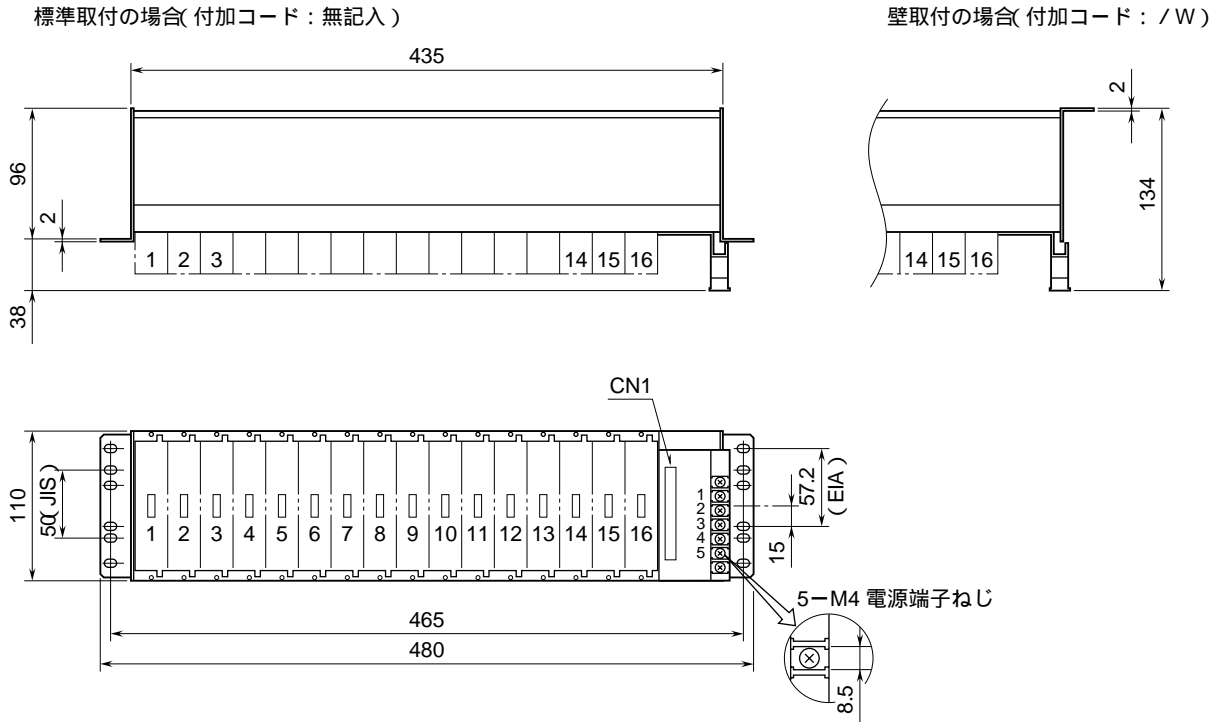


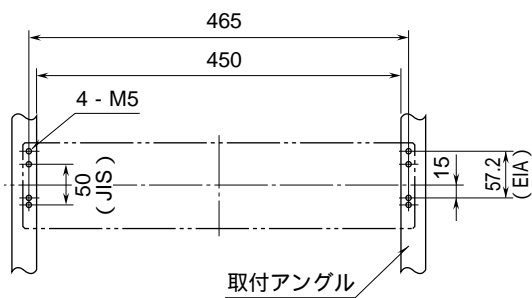
<h1>外形図</h1>	<h2>38BXCS - Y7</h2>	<h2>38・RACK</h2>
	横河電機製 FA - M3 / F3YD32 - 1A 用 <h3>ネスト</h3>	

特記事項

外形寸法図 (単位: mm)



取付寸法図 (単位: mm)



(注) ネストの下側に適当な配線スペースをおとり下さい。

横河電機製 DCS 用

ロケーション
 入力コネクタ：オータックス製 N365P040AU
 (富士通製 FCN - 365P040 - AU…生産終了)

CN1 (32点用)															
38・RACK のロケーション番号															
1	2	3	4	5	6	7	8	9	10	11	12	13	14	15	16
1	2	3	4	5	6	7	8	9	10	11	12	13	14	15	16
17	18	19	20	21	22	23	24	25	26	27	28	29	30	31	32
38 リレーカードの入力点番号															

コネクタ対応表 (CN1)

ロケーション 番号	チャンネル 番号	ピン番号 (+)	ロケーション 番号	チャンネル 番号	ピン番号 (+)
No.1	ch.1	A1	No.9	ch.17	B1
	ch.2	A2		ch.18	B2
No.2	ch.3	A3	No.10	ch.19	B3
	ch.4	A4		ch.20	B4
No.3	ch.5	A5	No.11	ch.21	B5
	ch.6	A6		ch.22	B6
No.4	ch.7	A7	No.12	ch.23	B7
	ch.8	A8		ch.24	B8
No.5	ch.9	A11	No.13	ch.25	B11
	ch.10	A12		ch.26	B12
No.6	ch.11	A13	No.14	ch.27	B13
	ch.12	A14		ch.28	B14
No.7	ch.13	A15	No.15	ch.29	B15
	ch.14	A16		ch.30	B16
No.8	ch.15	A17	No.16	ch.31	B17
	ch.16	A18		ch.32	B18

ch.1 ~ ch.32

マイナスコモン A9、A19、B9、B19

端子接続図

