

外形図	38N - B	38・RACK
	ネスト	

特記事項

-----

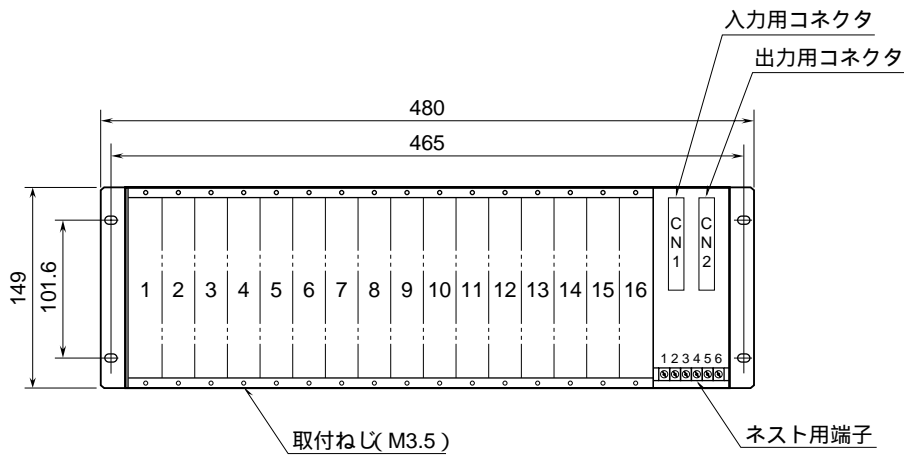
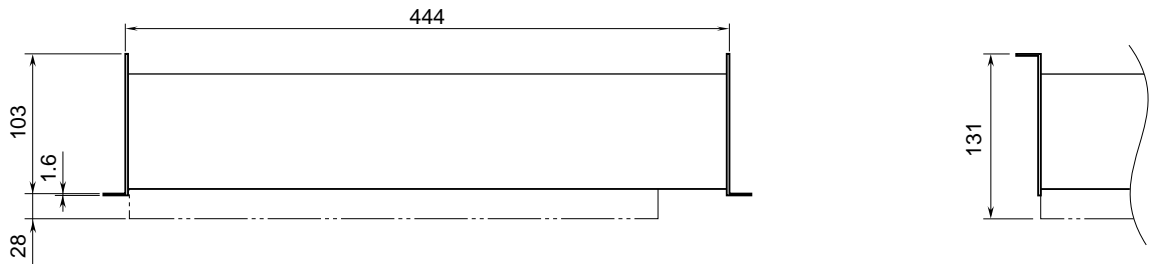
-----

-----

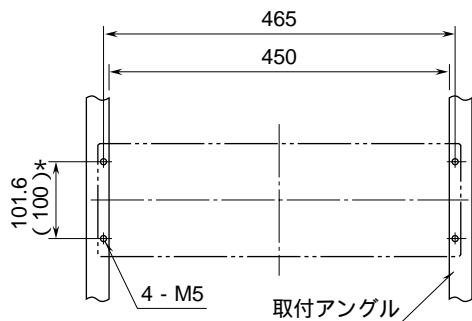
外形寸法図 (単位: mm)

ラック取付の場合

壁取付の場合



取付寸法図 (単位: mm)



(注) ネストの下側に適当な配線スペースをおとり下さい。  
 \* ( )内は JIS 規格

## 形式：38N - BH1 (日立製 DCS 用コネクタ付ネスト)

仕様

カード収納台数：16 台

入出力コネクタ：日立製 DCS 用コネクタ  
(アンフェノール 57 形 36 ピン)

DCS 用コネクタピン番号

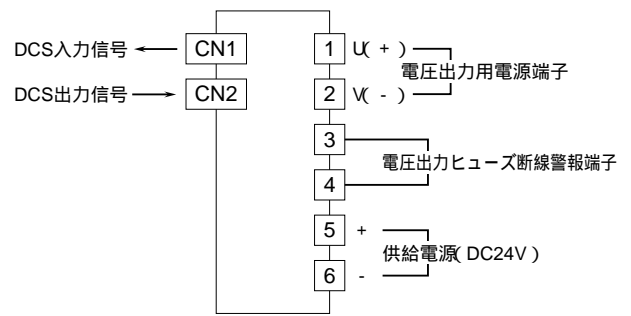
- ・CN1：入力用コネクタ
- ・CN2：出力用コネクタ

ピン番号	カード番号	ピン番号	カード番号
1	ch.1 +	9	ch.9 +
2	ch.2 +	10	ch.10 +
3	ch.3 +	11	ch.11 +
4	ch.4 +	12	ch.12 +
5	ch.5 +	13	ch.13 +
6	ch.6 +	14	ch.14 +
7	ch.7 +	15	ch.15 +
8	ch.8 +	16	ch.16 +
19	COM-	27	COM-

17、18、20～26、28～36 は不使用

ピン配列は CN1、CN2 とも共通です。

端子接続図



## 形式：38N - BY1 (横河電機製 DCS 用コネクタ付ネスト)

仕様

カード収納台数：16 台

入出力コネクタ：横河電機製 DCS 用コネクタ  
(日本航空電子製 PS - 40PE - D4T1 - PN1)

ST カードと接続するときの変換器の実装方法

- ・CN1：入力用コネクタ (KS2 ケーブル用)
- ・CN2：出力用コネクタ (KS2 ケーブル用)

38-RACK のロケーション番号															
1	2	3	4	5	6	7	8	9	10	11	12	13	14	15	16
1	2	3	4	5	6	7	8	9	10	11	12	13	14	15	16

ST2、3、4 カードの入力、出力点番号

ピン配列は CN1、CN2 とも共通です。

端子接続図

