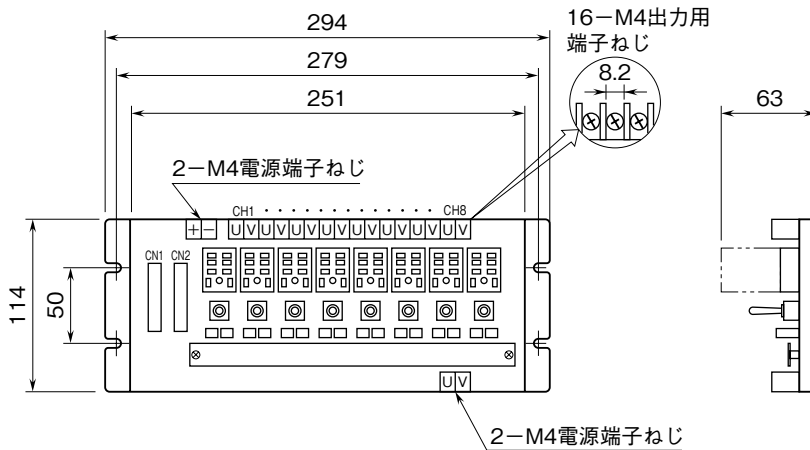


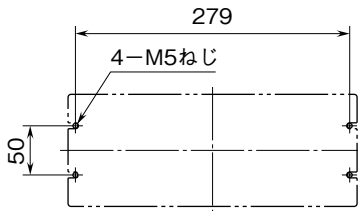
<h1>外形図</h1>	<h2>38TBS-8E1A</h2> <h3>出力リレーボード</h3>	<h2>38・RACK</h2>
--------------	---------------------------------------	------------------

特記事項

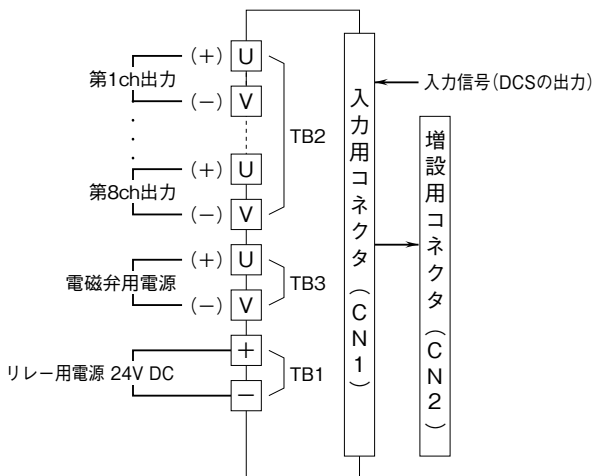
外形寸法図 (単位: mm)



取付寸法図 (単位: mm)



端子接続図



コネクタ対応表 (CN1、CN2)

入力コネクタ: オムロン製 XG4A - 2031
 増設用コネクタ: 16チャンネル対応とする場合に使用して下さい。

CN1		CN2	
DO カード接続用コネクタ		増設用コネクタ	
ピン番号	ユニット信号	ピン番号	ユニット信号
1	24 V DC	1	24 V DC
2	24 V DC	2	24 V DC
3	COM	3	COM
4	COM	4	COM
5	IN 16	5	NC
6	IN 15	6	NC
7	IN 14	7	NC
8	IN 13	8	NC
9	IN 12	9	NC
10	IN 11	10	NC
11	IN 10	11	NC
12	IN 9	12	NC
13	IN 8	13	IN 16
14	IN 7	14	IN 15
15	IN 6	15	IN 14
16	IN 5	16	IN 13
17	IN 4	17	IN 12
18	IN 3	18	IN 11
19	IN 2	19	IN 10
20	IN 1	20	IN 9

パナソニック製コネクタ AXM220001 が生産中止のため、オムロン製 XG4A - 2031 を使用しています。