

# 外形図

## デジタルパネルメータ 40 シリーズ

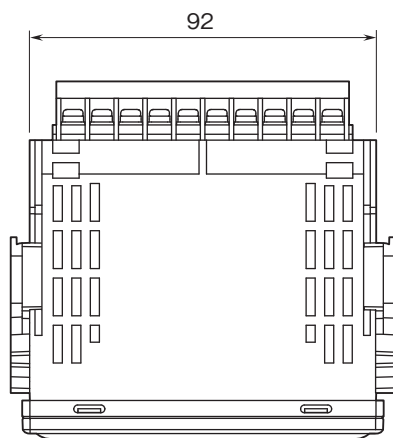
### 交流電流入力デジタルパネルメータ

(4桁、指示専用、スケーリング機能付、実効値演算形)

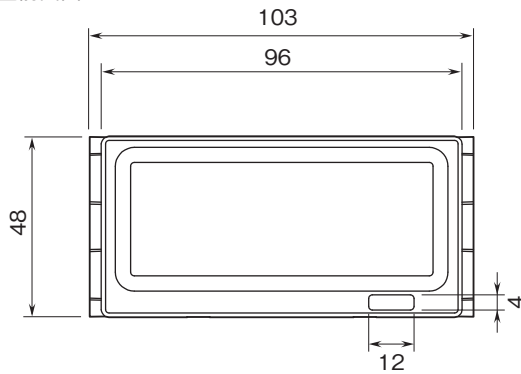
特記事項

## 外形寸法図(単位:mm)・端子番号図

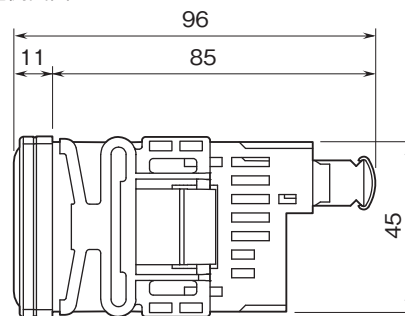
■上面図



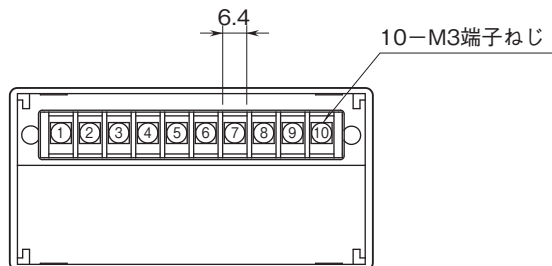
■前面図



■側面図

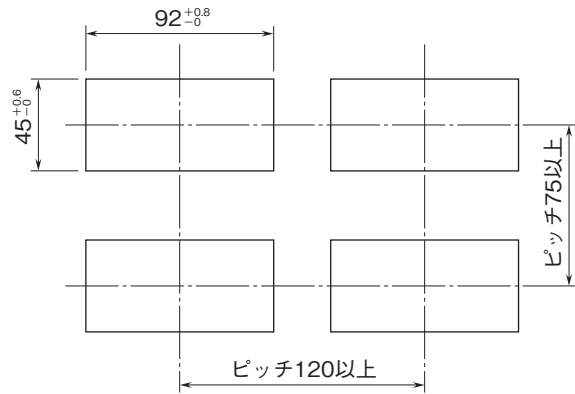


■背面図



# 外形図

## 取付寸法図(単位:mm)



取付板厚: 1.6~8.0

## 端子接続図

