

# 外形図

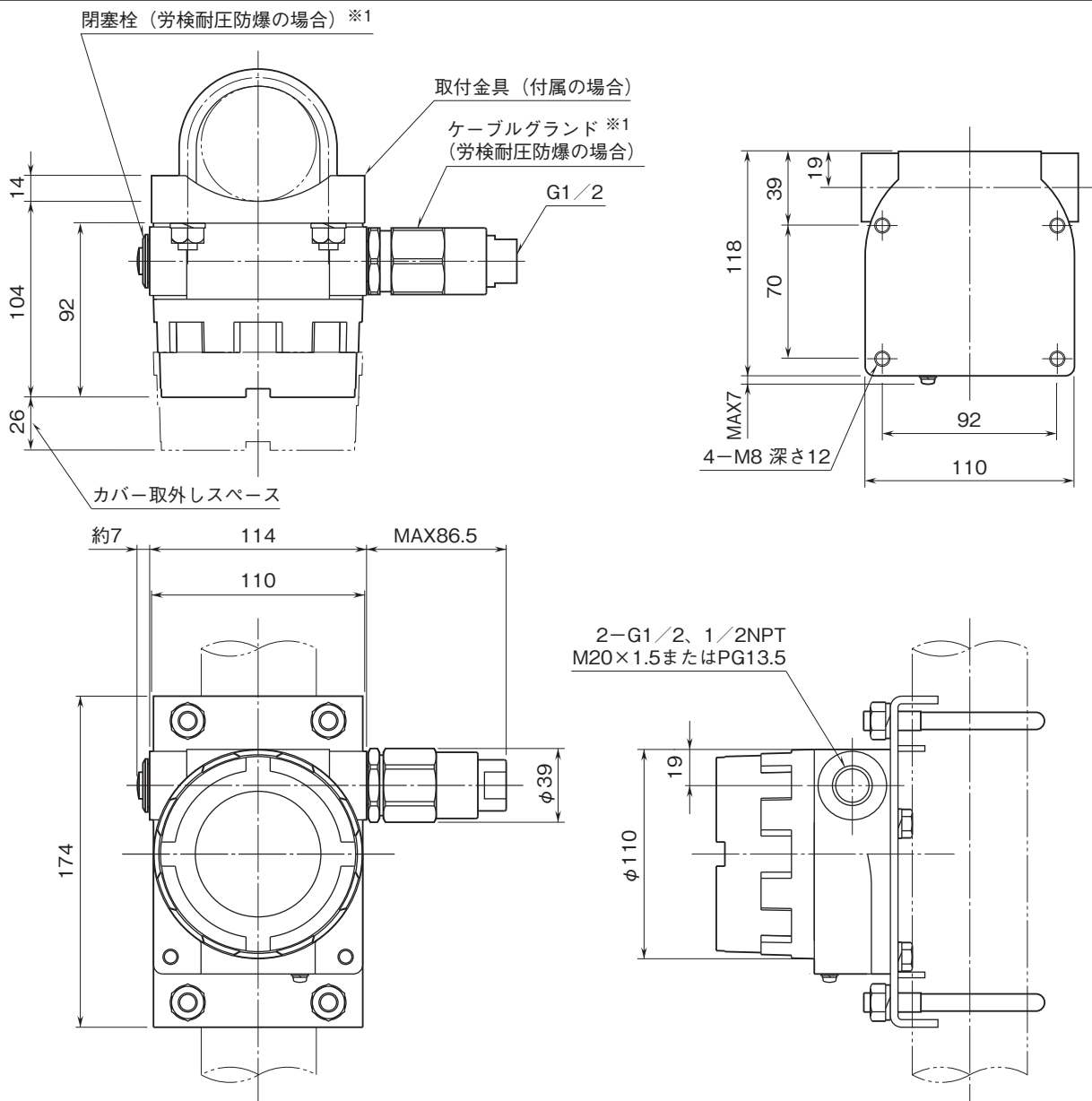
## 小形デジタルパネルメータ 43 シリーズ

### 2線式デジタルメータ

(耐圧防爆、屋外設置形、指示専用)

#### 特記事項

#### 外形寸法図(単位:mm)

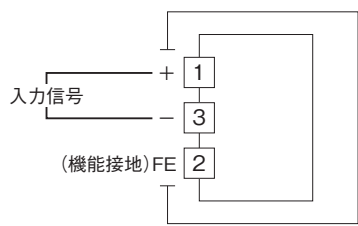


※1、労検耐圧防爆の場合、ケーブルグランド2個と閉塞栓1個が付属しています。  
配線の方法に応じてご使用下さい。

# 外形図

## 端子接続図

■端子台なし（メータ本体に接続）の場合



■端子台内蔵の場合

