

外形図

デジタルパネルメータ 47 シリーズ

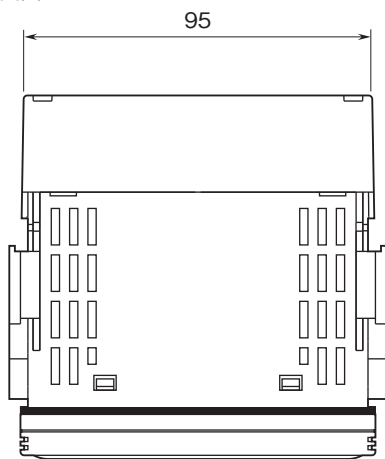
デジタルパネルメータ

(4½桁、ロードセル入力、LED表示タイプ)

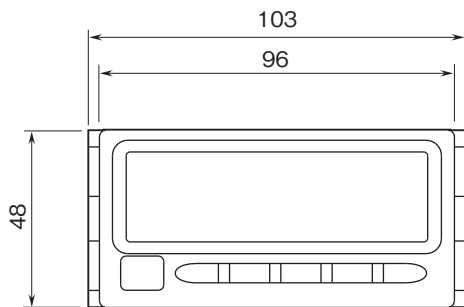
特記事項

外形寸法図(単位:mm)・端子番号図

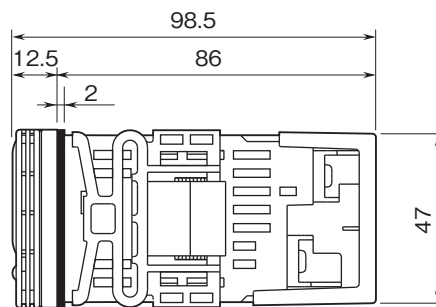
■上面図



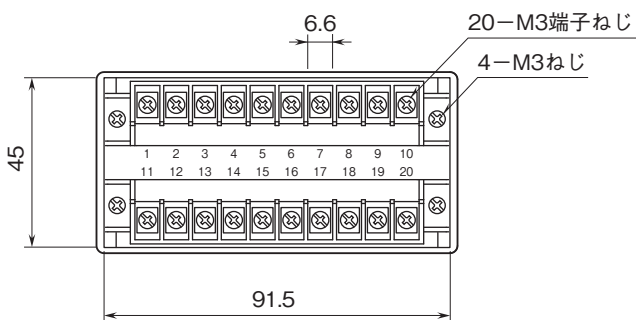
■前面図



■側面図

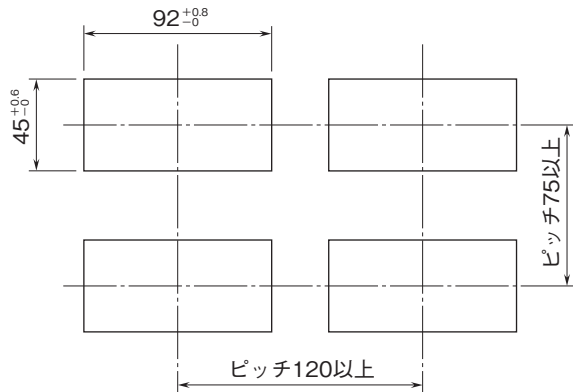


■背面図



外形図

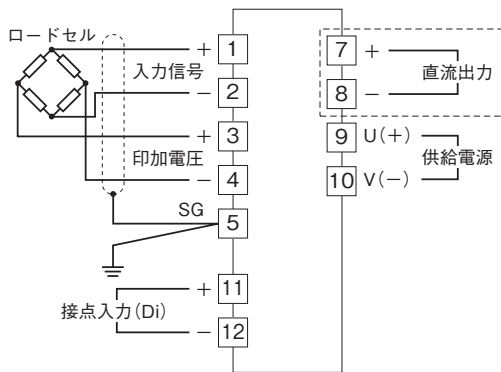
取付寸法図(単位:mm)



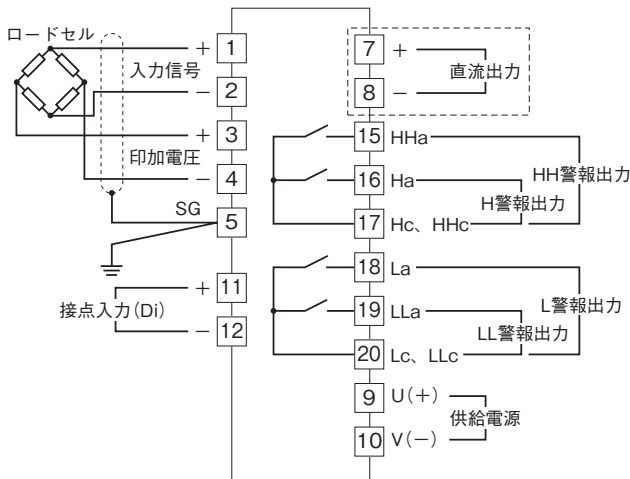
取付板厚: 1.6~8.0

端子接続図

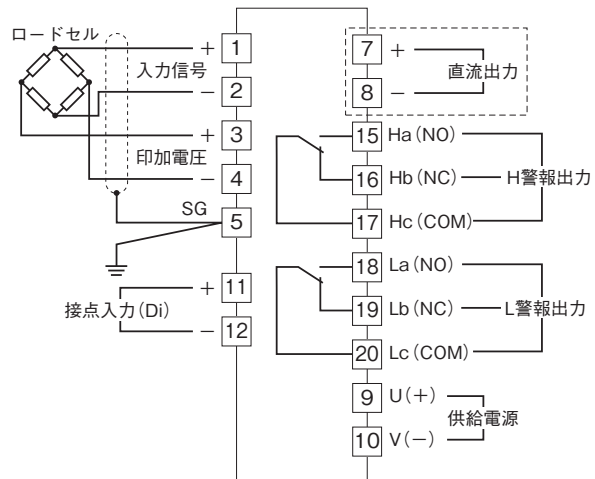
■ 警報出力なし



■ リレー接点出力 (a接点×4)、
フォトMOSリレー接点出力 (a接点×4)



■ リレー接点出力 (c接点×2)



注) 破線部は直流出力信号ありのときのみ付きます。

● リレーの接点保護とノイズ除去のため下記の対策を必ず行って下さい。

・ AC電源のとき

・ DC電源のとき

