

外形図

デジタルパネルメータ 47 シリーズ

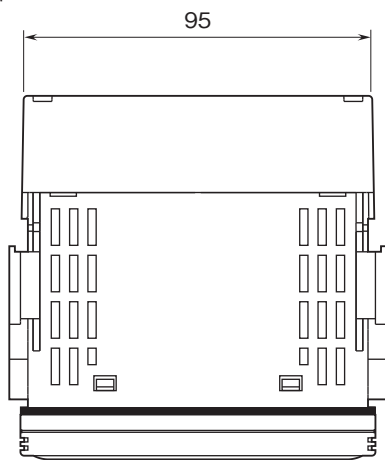
デジタルパネルメータ

(4½桁、パルス入力、LED表示タイプ)

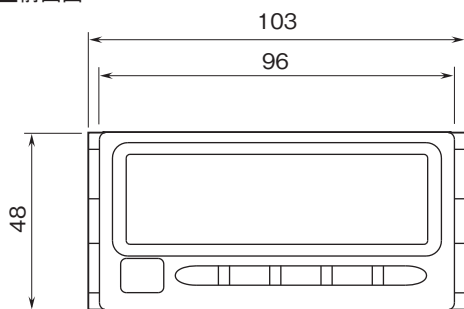
特記事項

外形寸法図(単位:mm)・端子番号図

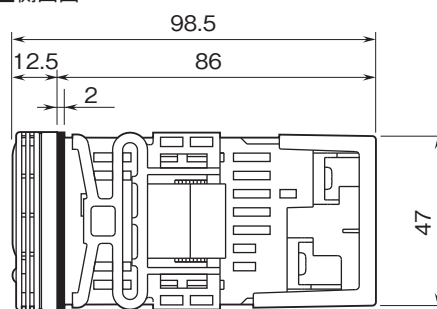
■上面図



■前面図

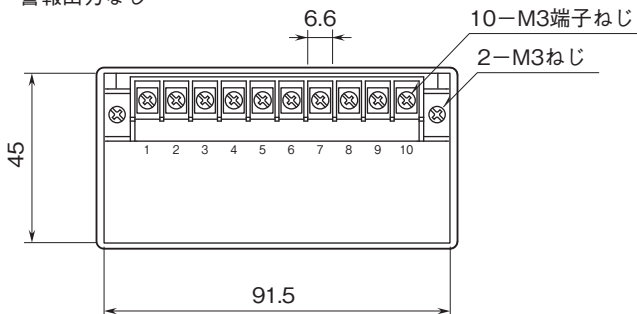


■側面図

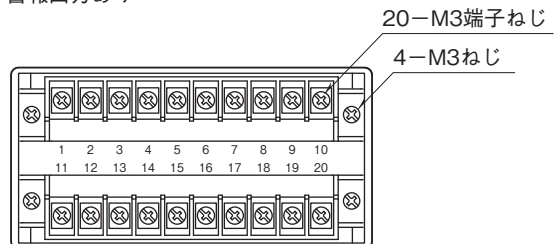


■背面図

・警報出力なし

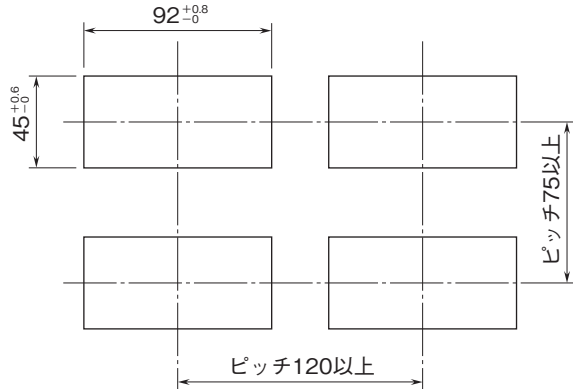


・警報出力あり



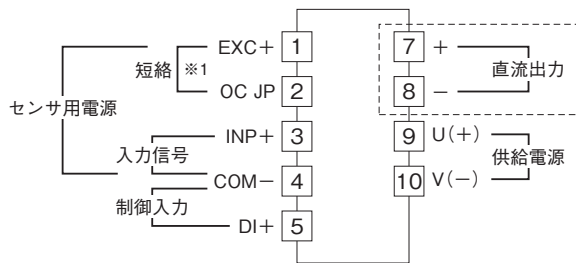
外形図

取付寸法図(単位:mm)

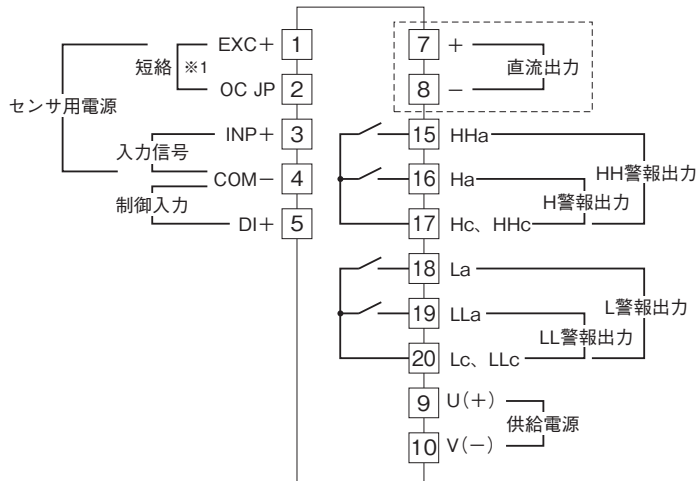


端子接続図

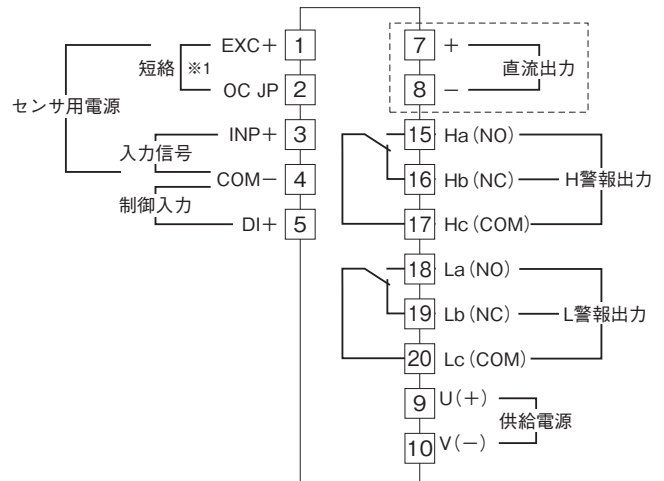
■警報出力：なし



■警報出力：リレー接点出力 (a接点×4)

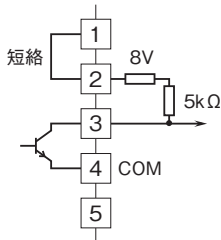


■警報出力：リレー接点出力 (c接点×2)



※1、オープンコレクタ入力の場合に短絡します。(入力部接続例のオープンコレクタ入力参照)
注) 入力信号にチャタリングがあると正常に計測できません。
入力端子にコンデンサ10,000pF等を接続しチャタリングを除去して下さい。

●入力部接続例
・オープンコレクタ入力



●リレーの接点保護とノイズ消去のため下記の対策を必ず行って下さい。
・AC電源のとき
・DC電源のとき

