

# 外形図

## デジタルパネルメータ 47NL シリーズ

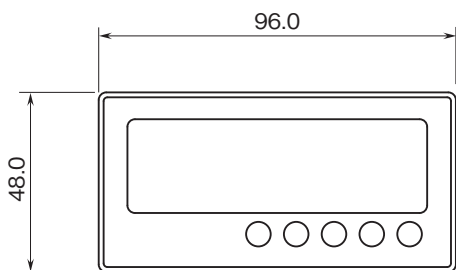
### ディストリビュータデジタルパネルメータ

(4½桁、LED表示タイプ)

#### 特記事項

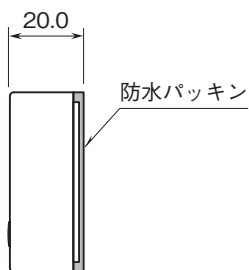
#### 外形寸法図(単位:mm)・端子番号図

■前面図

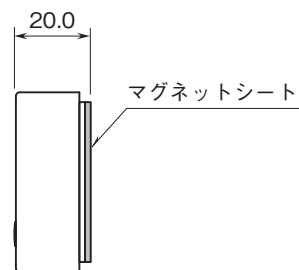


■側面図

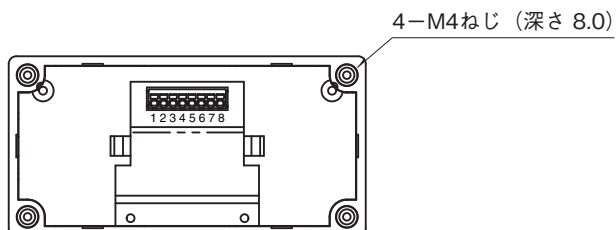
●ねじ取付時



●マグネット取付時



■背面図

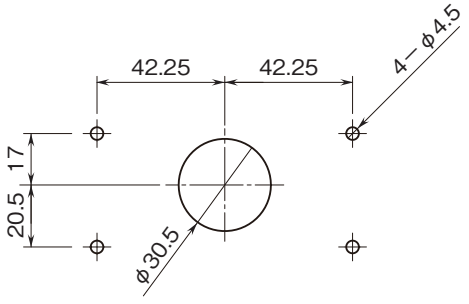


# 外形図

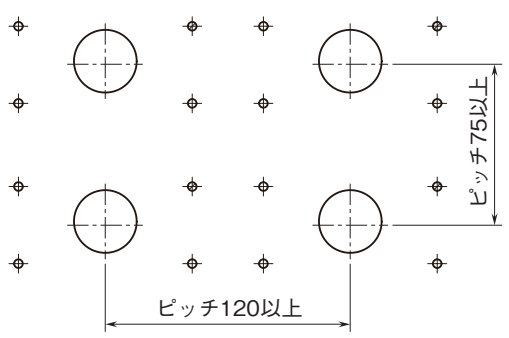
## 取付寸法図(単位:mm)

■ねじ取付の場合 (保護等級IP66対応)  
 パネルカットを弊社指定の寸法にして下さい。  
 付属品は「防水パッキン」と「本体固定ねじ」を使用します。

●単体取付 (単位:mm)



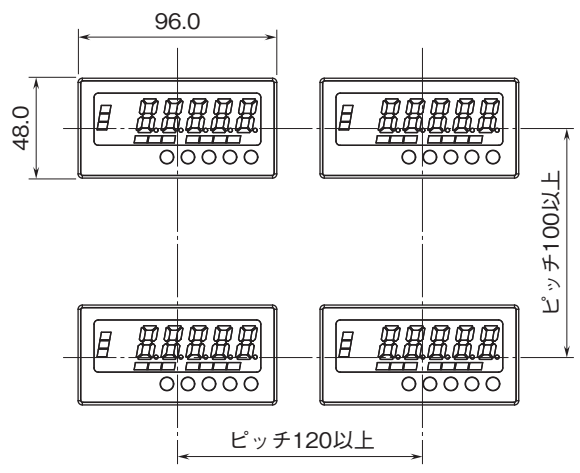
●多連取付 (単位:mm)



取付板厚: 1.0~3.2

■マグネット取付の場合 (保護等級IP66非対応)  
 パネルカットは不要です。  
 付属品は「マグネットシート」と「ストッパ」を使用します。

●多連取付 (単位:mm)



## 端子接続図

