

# 外形図

## デジタルパネルメータ 47NL シリーズ

### ディストリビュータデジタルパネルメータ

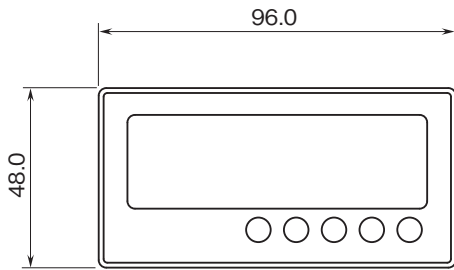
(4½桁、LED表示タイプ、端子台付)

#### 特記事項

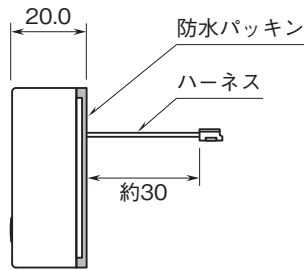
#### 外形寸法図(単位:mm)・端子番号図

■本体

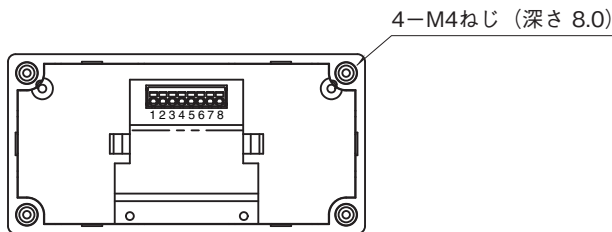
●前面図



●側面図

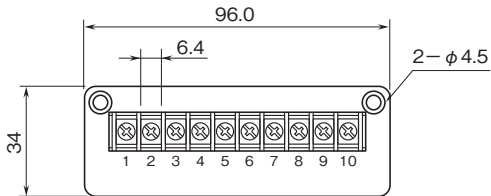


●背面図

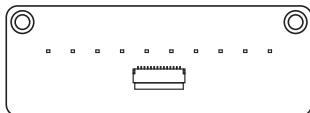


■端子台

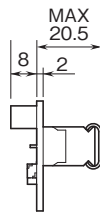
●前面図



●背面図



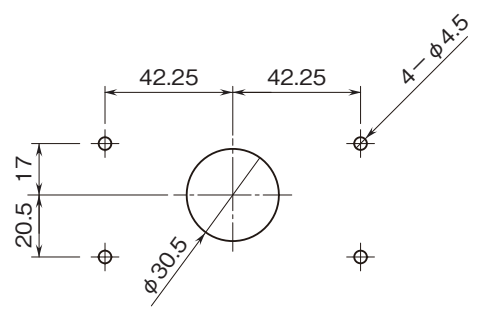
●側面図



# 外形図

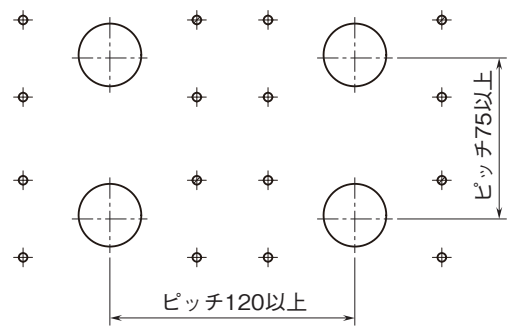
## 取付寸法図(単位:mm)

●単体取付



取付板厚 : 1.0~3.2

●多連取付



取付板厚 : 1.0~3.2

## 端子接続図

