

外形図

デジタルパネルメータ 47NL シリーズ

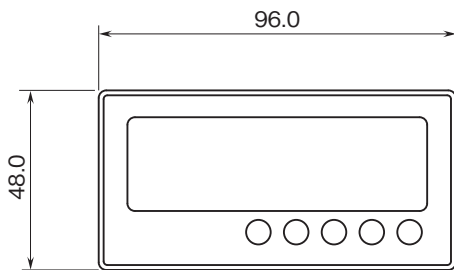
2線式デジタルパネルメータ

(4½桁、LED表示タイプ)

特記事項

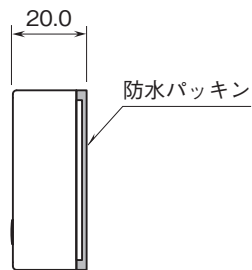
外形寸法図(単位:mm)・端子番号図

■前面図

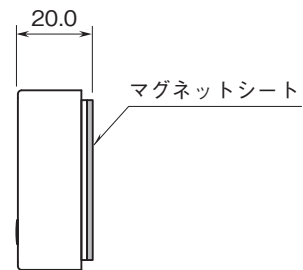


■側面図

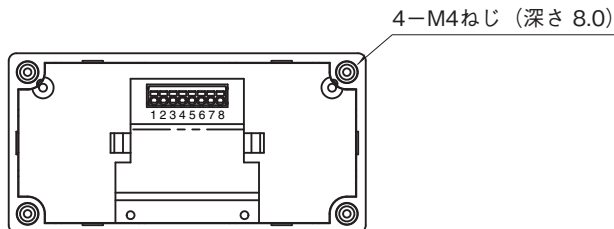
●ねじ取付時



●マグネット取付時



■背面図

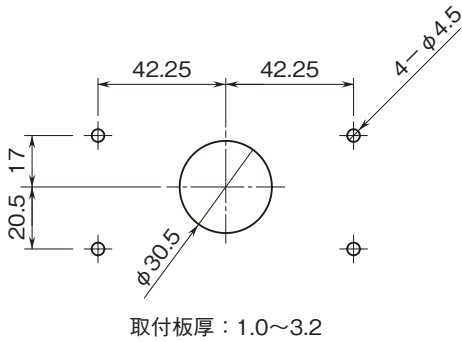


外形図

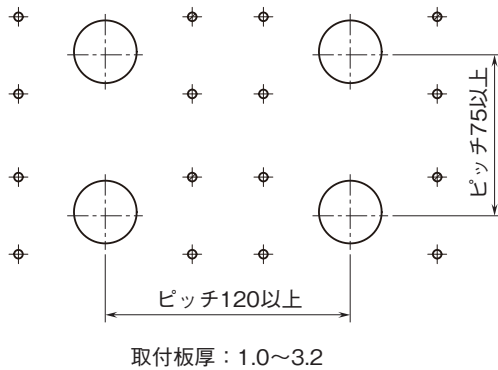
取付寸法図(単位:mm)

■ねじ取付の場合 (保護等級IP66対応)
パネルカットを弊社指定の寸法にして下さい。
付属品は「防水パッキン」と「本体固定ねじ」を使用します。

●単体取付

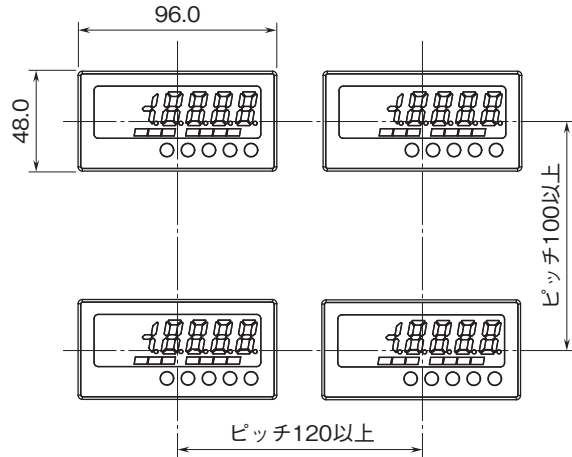


●多連取付

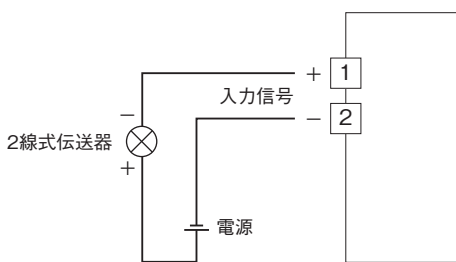


■マグネット取付の場合 (保護等級IP66非対応)
パネルカットは不要です。
付属品は「マグネットシート」と「ストッパ」を使用します。

●多連取付



端子接続図



■4線式の場合の接続例

