

外形図

デジタルパネルメータ 47NL シリーズ

2線式デジタルパネルメータ

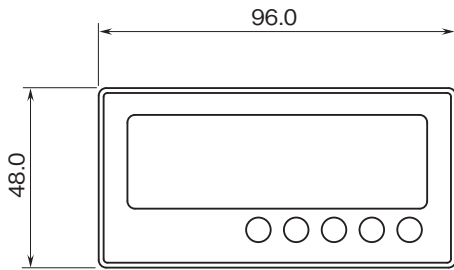
(4½桁、LED表示タイプ、端子台付)

特記事項

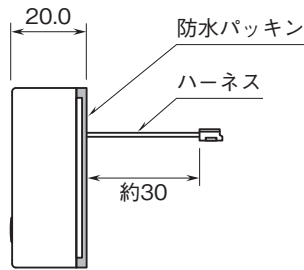
外形寸法図(単位:mm)・端子番号図

■本体

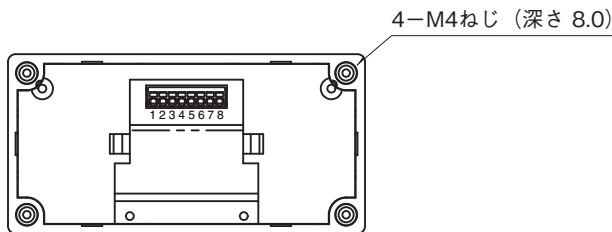
●前面図



●側面図

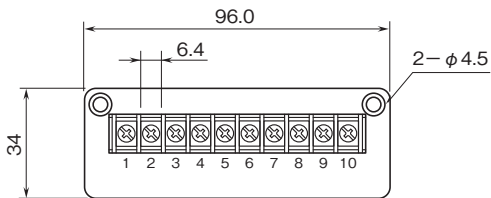


●背面図

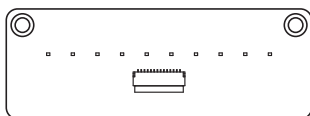


■端子台

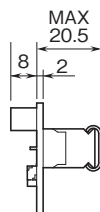
●前面図



●背面図



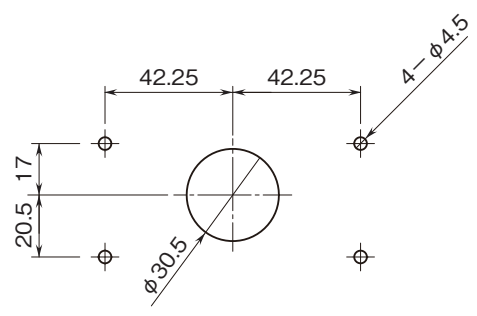
●側面図



外形図

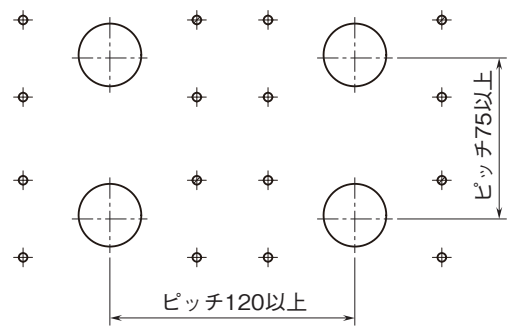
取付寸法図(単位:mm)

●単体取付



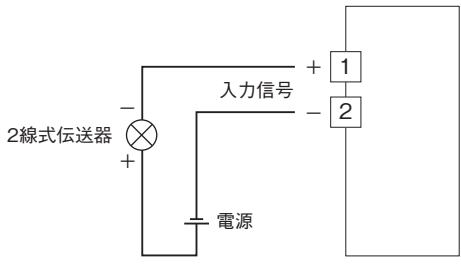
取付板厚: 1.0~3.2

●多連取付



取付板厚: 1.0~3.2

端子接続図



■4線式の場合の接続例

