

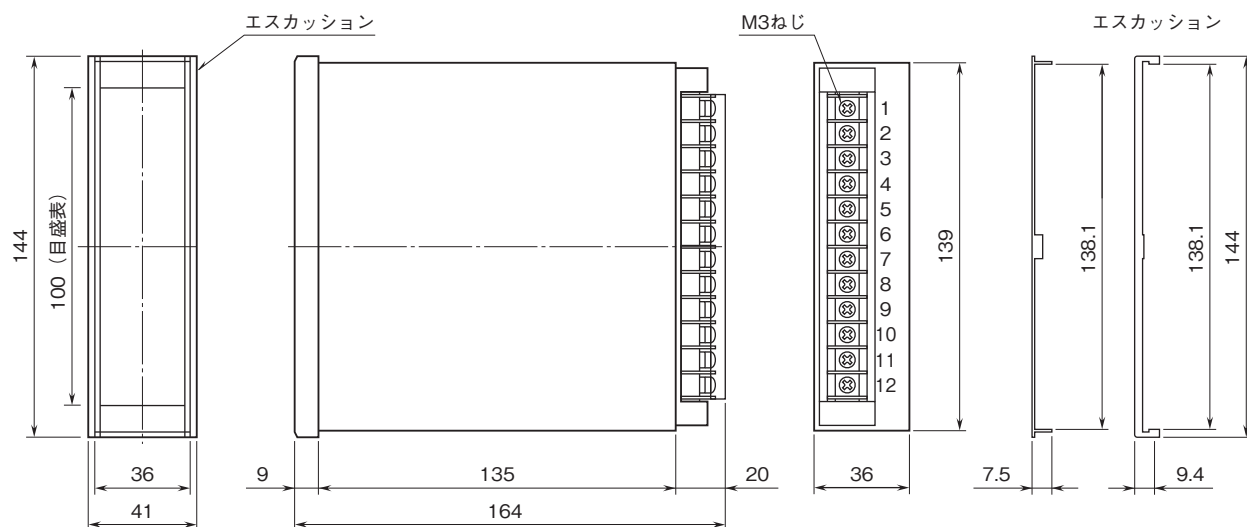
外形図

バーグラフ指示計 48 シリーズ

バーグラフ指示警報計

特記事項

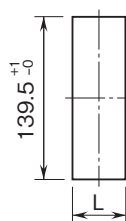
外形寸法図(単位:mm)・端子番号図



取付寸法図(単位:mm)

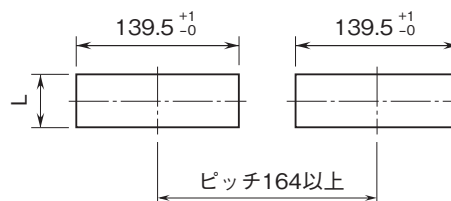
■パネルカット寸法

●縦取付の場合



取付板厚 : 1.6 ~ 5.5
 $L = (38 \times N)^{+1.0}_{-0}$
 (N は連結数)

●横取付の場合



取付板厚 : 1.6 ~ 5.5
 $L = 38 \times (N - 1) + 36.5^{+1.0}_{-0}$
 (N は連結数)

注1、但し $N \geq 2$ の場合、本体間にはエスカッションが1個必要となります。

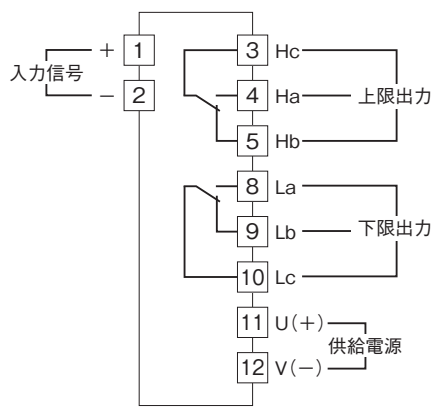
注2、本体取付に対し、放熱のため本体より上下にそれぞれ5cm以上の空間をあけて下さい。

注1、但し $N \geq 2$ の場合、本体間にはエスカッションが1個必要となります。

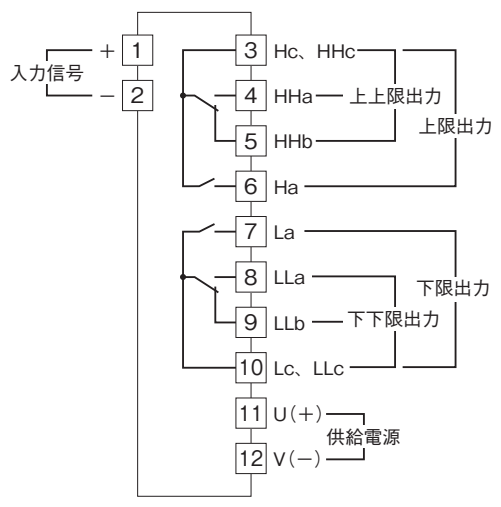
外形図

端子接続図

■48AV-2

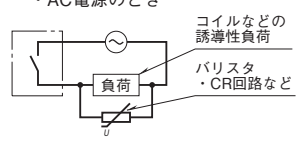


■48AV-4



●リレーの接点保護とノイズ除去のため下記の対策を行って下さい。

・AC電源のとき



・DC電源のとき

