

外形図

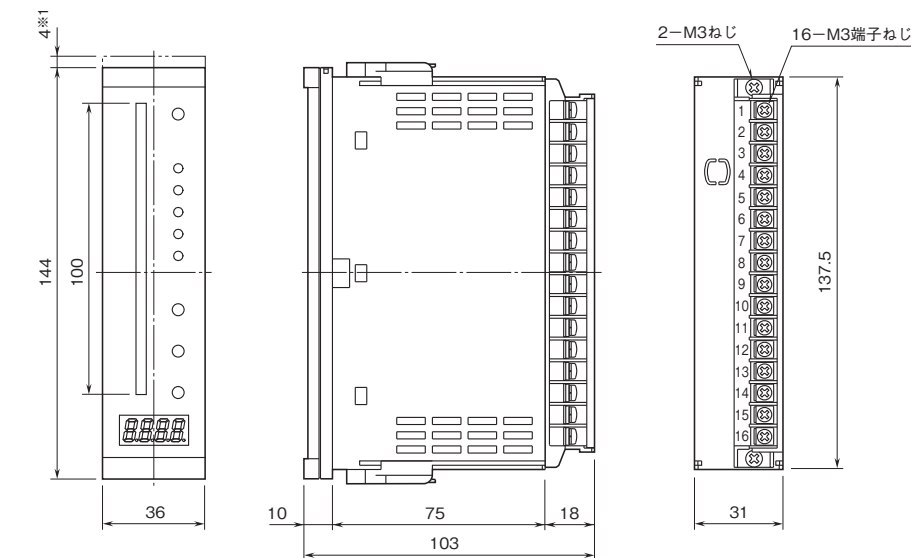
バーグラフ指示計 48N シリーズ

バーグラフ指示警報計

(4桁デジタル表示付、ポテンショメータ入力)

特記事項

外形寸法図(単位:mm)・端子番号図

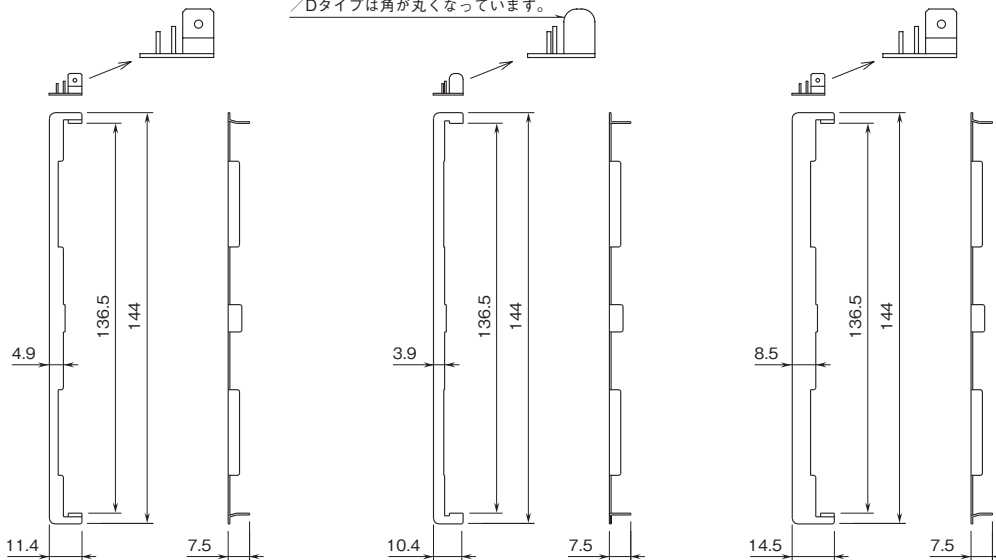


■エスカッション (無記入)※2

■エスカッション (∠D)※3

■エスカッション (∠F)※4

∠Dタイプは角が丸くなっています。



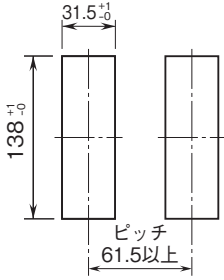
※1、目盛板交換の際に必要なスペースです。
 ※2、既設パネルカット寸法が弊社従来品48Nシリーズ適合 (38×139.5) の場合に使用します。
 ※3、既設パネルカット寸法がDIN規格 (33×138) の場合に使用します。
 ※4、既設パネルカット寸法が富士電機製指示計 PAJ、PAK、PBA等 (44×138) の場合に使用します。

外形図

取付寸法図(単位:mm)

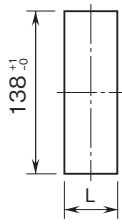
■パネルカット寸法

●単体取付 (保護等級IP65 対応)



取付板厚: 1.6~8.0

●連結取付 (保護等級IP65 非対応)



取付板厚: 1.6~8.0

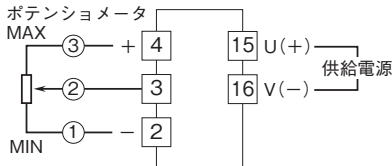
$$L = \{ 31.5 + 36 \times (N - 1) \} \pm 0.5$$

(Nは連結数)

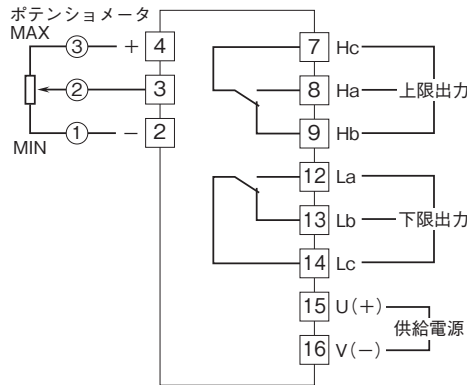
注1) 本体取付に対し、放熱のため本体より上下にそれぞれ3cm以上の空間をあけて下さい。
注2) このパネルカットの場合はエスカッションを使用しません。

端子接続図

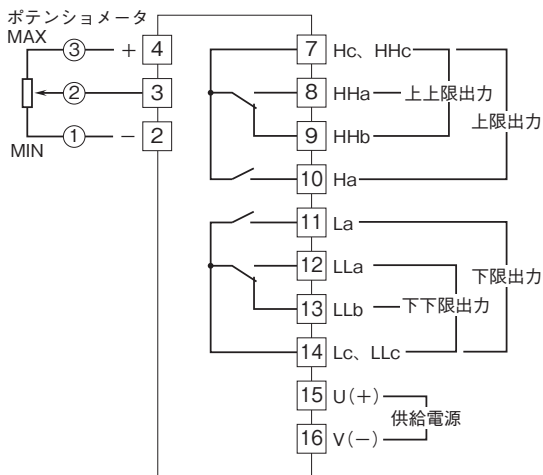
■48NDM-0



■48NDM-2 (2点警報/2接点出力)

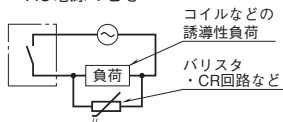


■48NDM-4 (4点警報/4接点出力)



●リレーの接点保護とノイズ除去のため下記の対策を行って下さい。

・AC電源のとき



・DC電源のとき

