

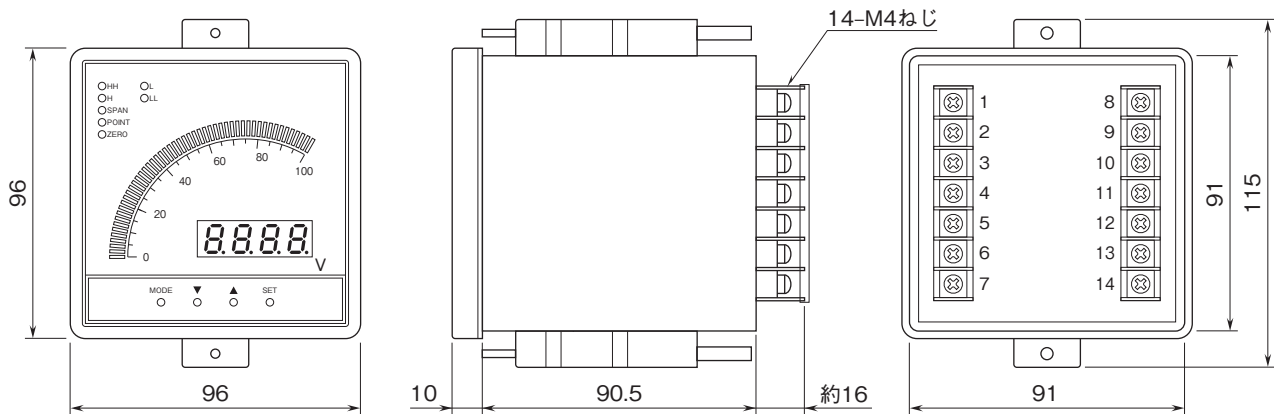
# 外形図

## デジアナ指示計 49シリーズ

### デジアナ指示警報計

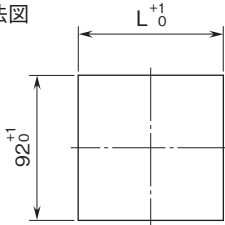
特記事項

## 外形寸法図(単位:mm)・端子番号図



## 取付寸法図(単位:mm)

パネルカット寸法図

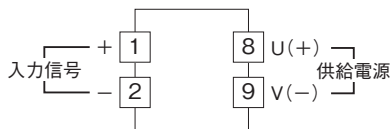


取付板厚: 1.6~5.5  
L = 96 × (N - 1) + 92  
(Nは連結数)

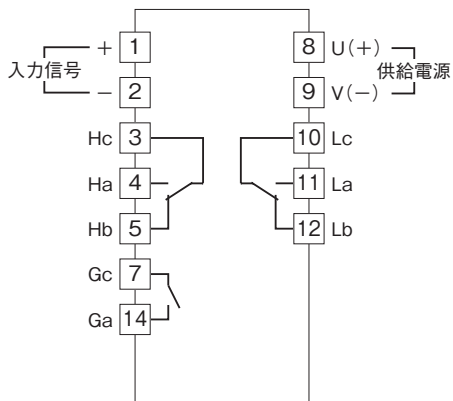
# 外形図

## 端子接続図

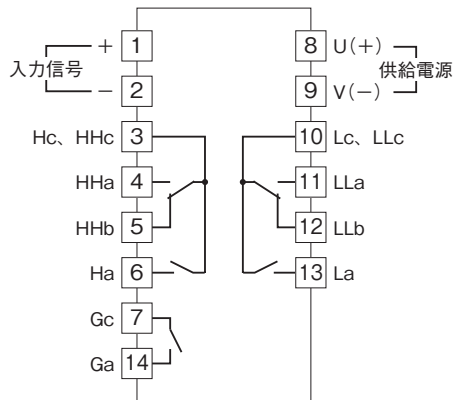
■49AV2-0



■49AV2-2

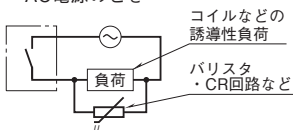


■49AV2-4



●リレーの接点保護とノイズ除去のため下記の対策を行って下さい。

・AC電源のとき



・DC電源のとき

