

# 外形図

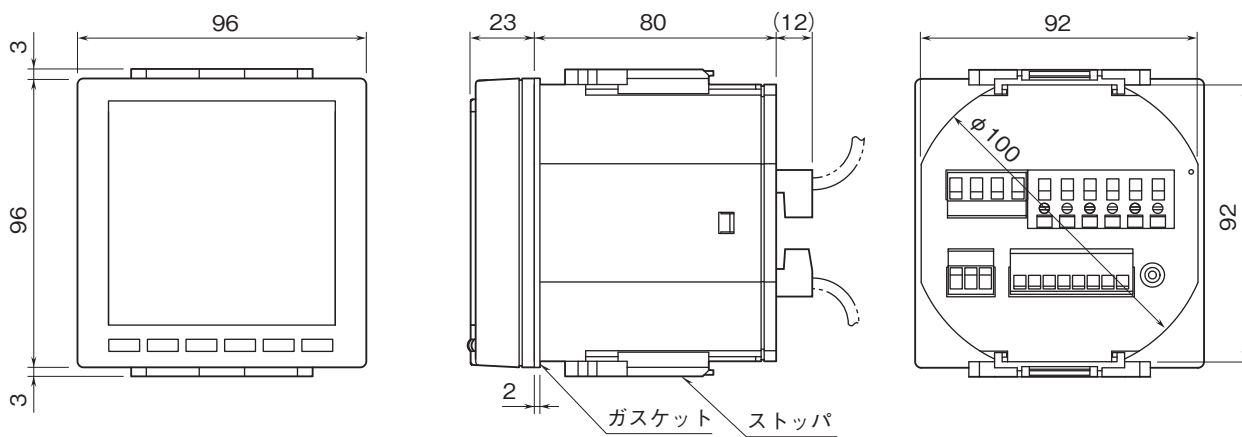
## 電力マルチユニット 53・UNIT シリーズ

### 電力マルチメータ

(4点指示形)

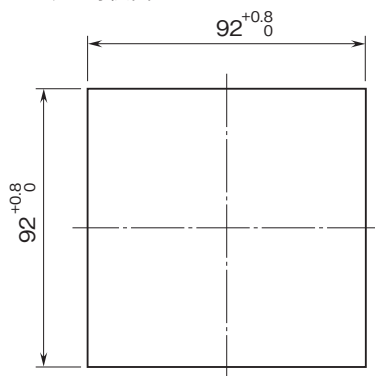
#### 特記事項

#### 外形寸法図(単位:mm)



#### 取付寸法図(単位:mm)

##### ■パネルカット寸法図

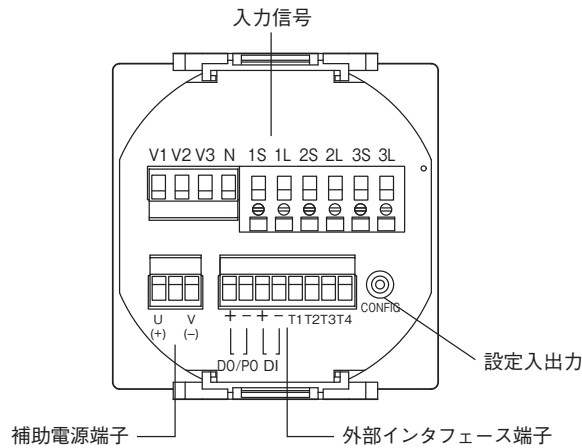


取付板厚: 2~15

# 外形図

## 結線図

UL認定品の場合、補助電源端子の表示はL、Nになります。

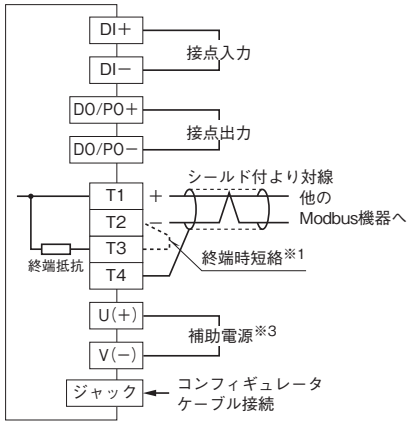


システム/ アプリケーション	結線図	システム/ アプリケーション	結線図
単相2線		三相3線 不平衡負荷	
三相3線 平衡負荷		三相4線 平衡負荷	
単相3線		三相4線 不平衡負荷	

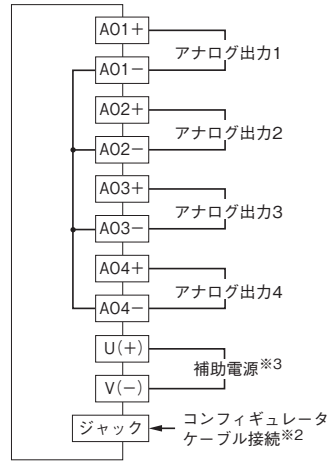
注) 低圧回路では、接地は不要です。

# 外形図

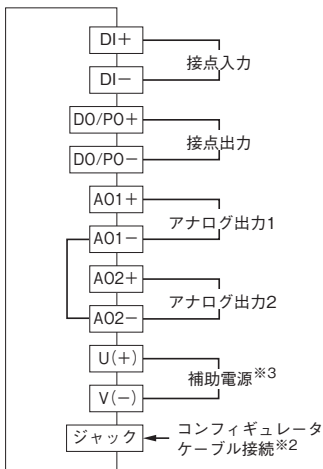
■外部インタフェースコード：1



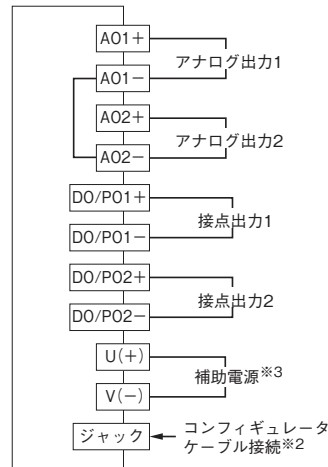
■外部インタフェースコード：2、3



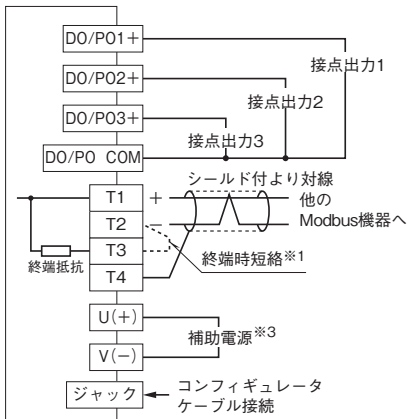
■外部インタフェースコード：4、5



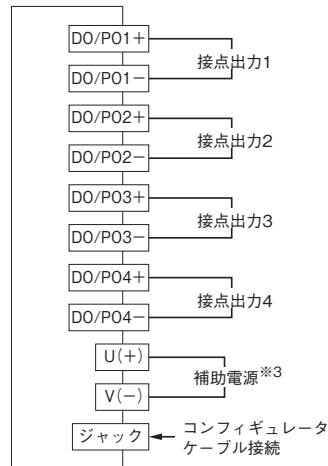
■外部インタフェースコード：6、7



■外部インタフェースコード：8



■外部インタフェースコード：9

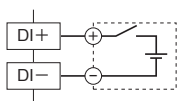


※1、より対線の伝送ラインが終端の場合は(=渡り配線がない場合)、端子T2、T3間をショートチップまたは配線で短絡して下さい。  
ユニットが伝送ラインの途中に配線されているときは、端子T2、T3間のショートチップをはずして下さい。

※2、ケーブル接続時、アナログ出力が変動することがあります。

※3、UL認定品の場合、補助電源端子の表示はL、Nになります。

接点入力部接続例



接点出力部接続例

