

# 外形図

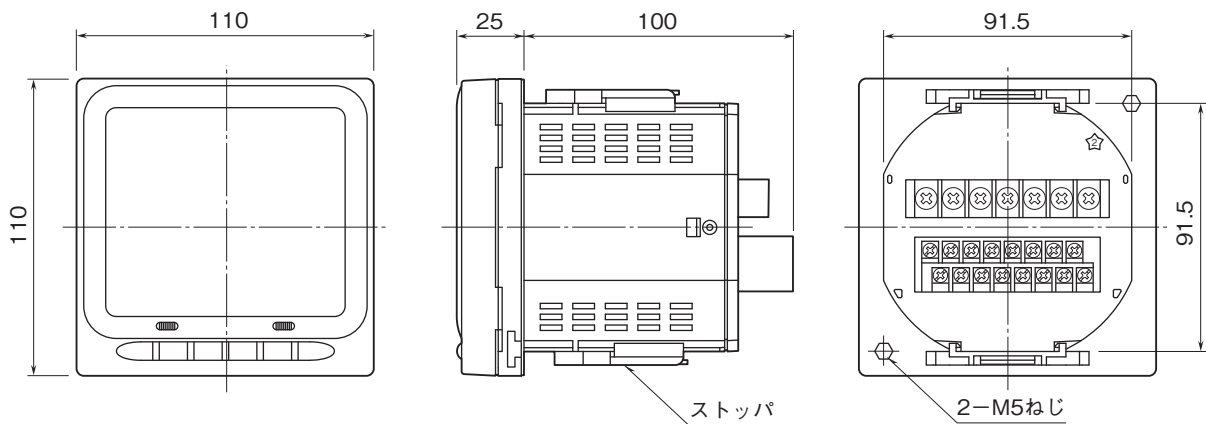
パネル埋込形 電力マルチメータ 54・UNIT シリーズ

## 電力マルチメータ (4点指示形)

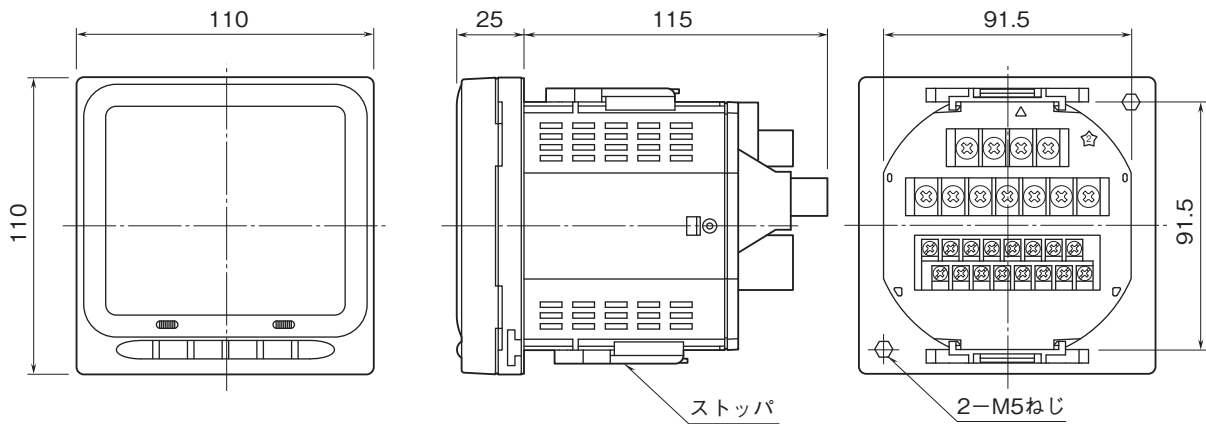
特記事項

### 外形寸法図(単位:mm)

■種類コード:1



■種類コード:2

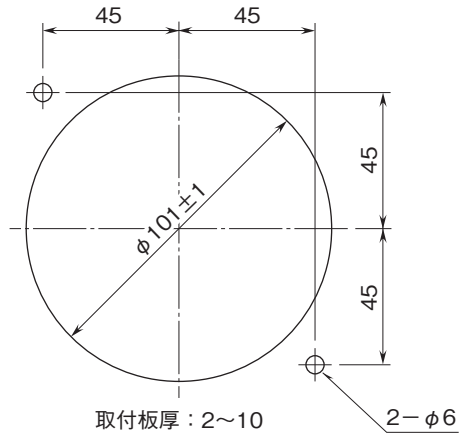


# 外形図

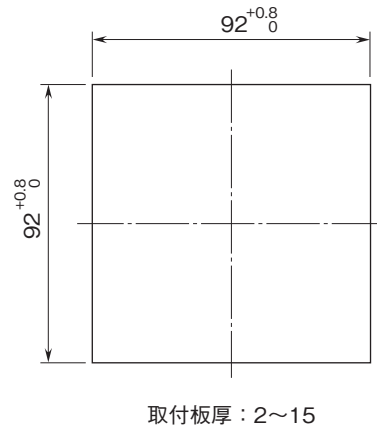
## 取付寸法図(単位:mm)

■パネルカット寸法図

・取付ねじを使用する場合 (ストップは取外して下さい)



・ストップを使用する場合 (取付ねじは取外して下さい)



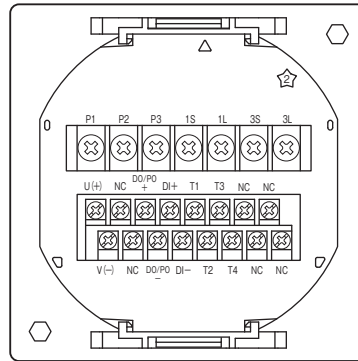
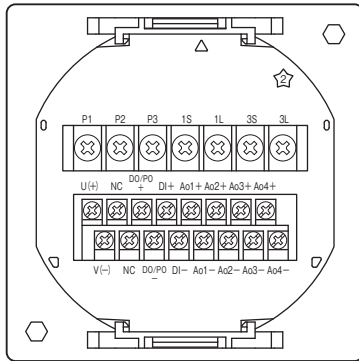
# 外形図

## 結線図

■種類コード:1

・アナログ出力の場合

・Modbusの場合



システム/ アプリケーション	結線図	システム/ アプリケーション	結線図
単相2線		<p>単相3線 三相3線 不平衡負荷 (2CT)</p>	
三相3線 平衡負荷			

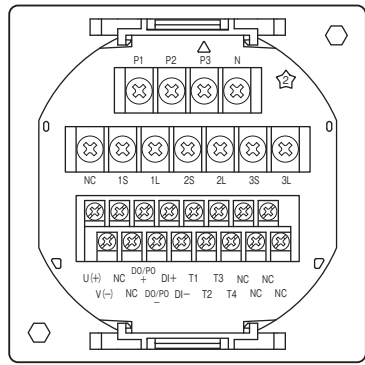
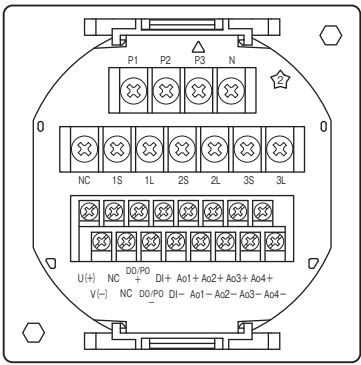
注) 低圧回路では接地は不要です。

# 外形図

■種類コード:2

・アナログ出力の場合

・Modbusの場合

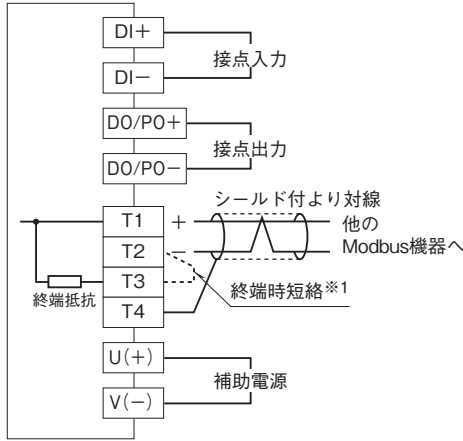


システム/ アプリケーション	結線図	システム/ アプリケーション	結線図
単相2線		<p>単相3線</p> <p>三相3線 不平衡負荷 (2CT)</p>	
三相3線 平衡負荷		<p>三相4線 平衡負荷</p>	
三相3線 不平衡負荷 (3CT)		<p>三相4線 不平衡負荷</p>	

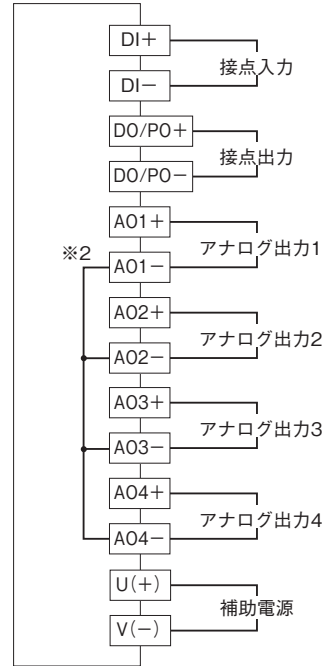
注) 低圧回路では接地は不要です。

# 外形図

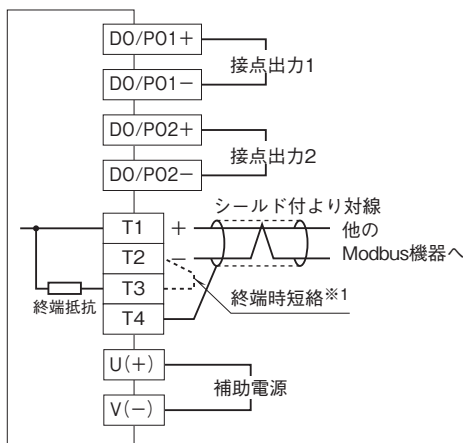
■外部インタフェースコード：1



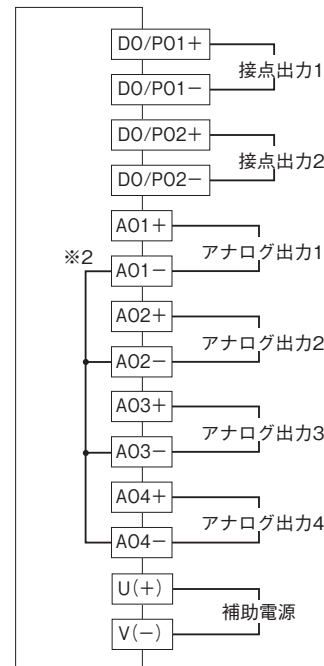
■外部インタフェースコード：2、3、7、8



■外部インタフェースコード：4

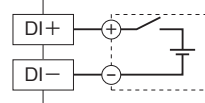


■外部インタフェースコード：5、6、9、A

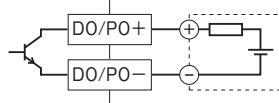


※1、より対線の伝送ラインが終端の場合は（=渡り配線がない場合）、端子T2、T3間をショートチップまたは配線で短絡して下さい。ユニットが伝送ラインの途中に配線されているときは、端子T2、T3間のショートチップをはずして下さい。

接点入力部接続例



接点出力部接続例



※2、外部インタフェースコード7、8、9、Aの場合、アナログ出力間は絶縁されています。