

外形図

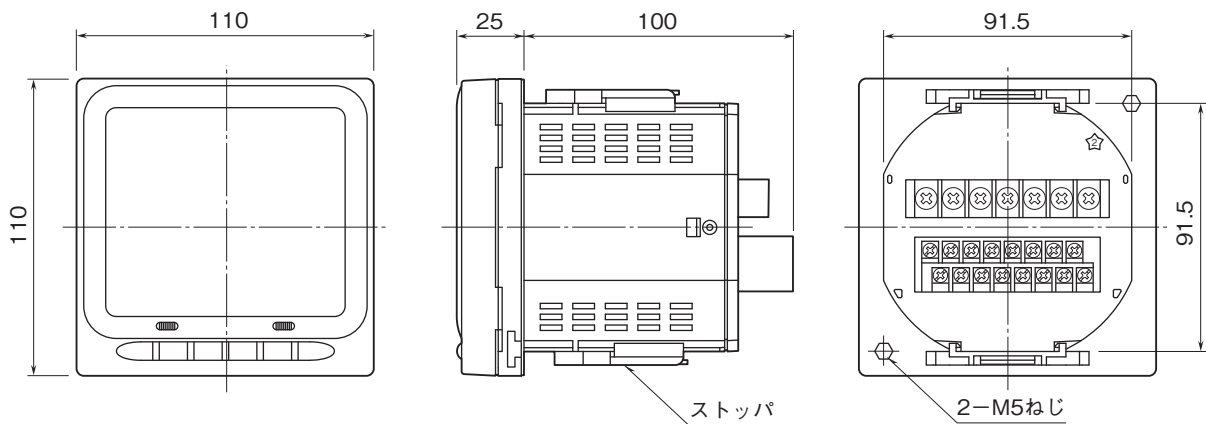
パネル埋込形 電力マルチメータ 54・UNIT シリーズ

電力マルチメータ (4点指示形、CC-Link用)

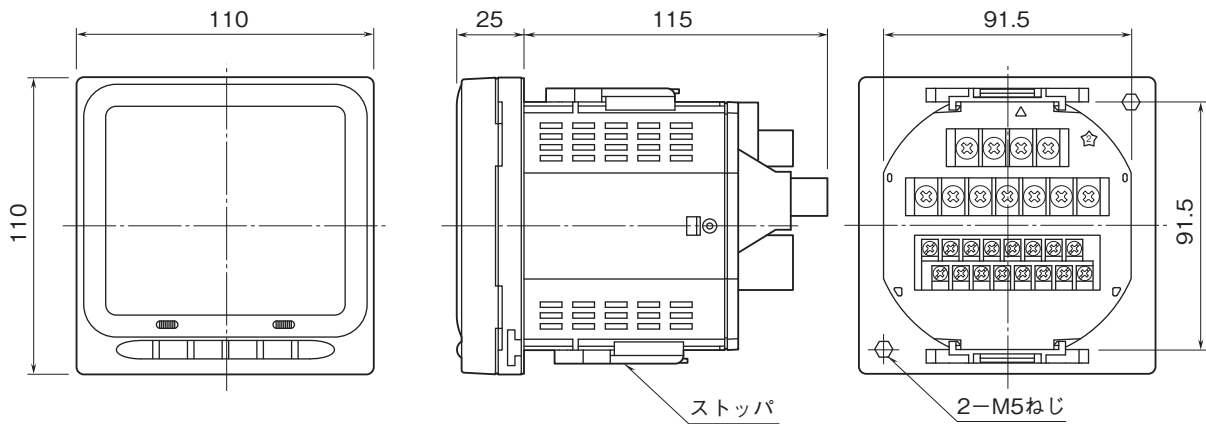
特記事項

外形寸法図(単位:mm)

■種類コード: 1



■種類コード: 2

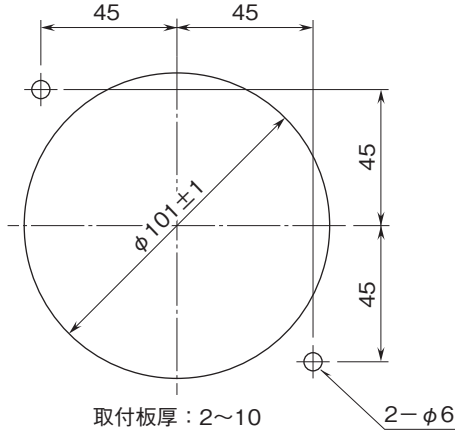


外形図

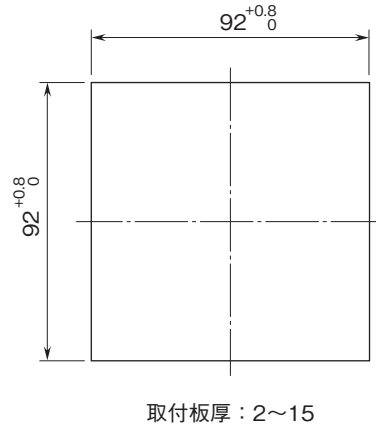
取付寸法図(単位:mm)

■パネルカット寸法図

・取付ねじを使用する場合(ストッパは取外して下さい)

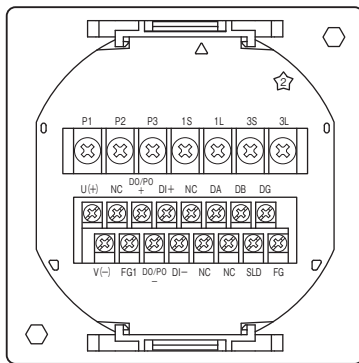


・ストッパを使用する場合(取付ねじは取外して下さい)



結線図

■種類コード:1

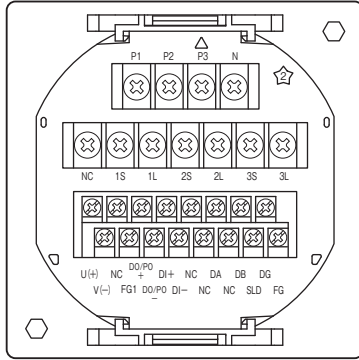


システム/ アプリケーション	結線図	システム/ アプリケーション	結線図
単相2線		単相3線 三相3線 不平衡負荷 (2CT) 	
三相3線 平衡負荷			

注) 低圧回路では接地は不要です。

外形図

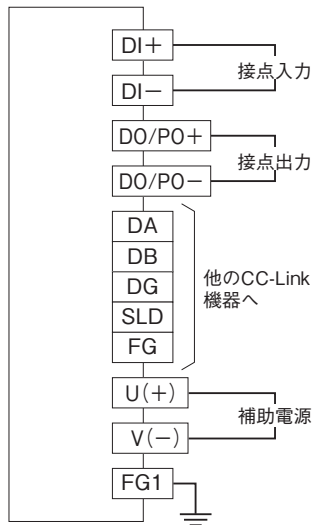
■種類コード:2



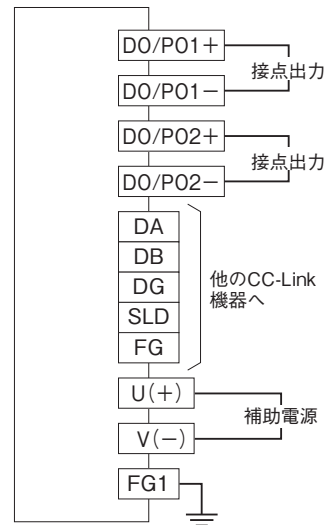
システム/ アプリケーション	結線図	システム/ アプリケーション	結線図
単相2線		<p>単相3線</p> <p>三相3線 不平衡負荷 (2CT)</p>	
三相3線 平衡負荷		<p>三相4線 平衡負荷</p>	
三相3線 不平衡負荷 (3CT)		<p>三相4線 不平衡負荷</p>	

注) 低圧回路では接地は不要です。

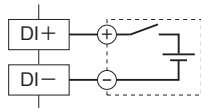
■外部インタフェースコード:1



■外部インタフェースコード:2



接点入力部接続例



接点出力部接続例

