

外形図

パネル埋込形 電力マルチメータ 54・UNIT シリーズ

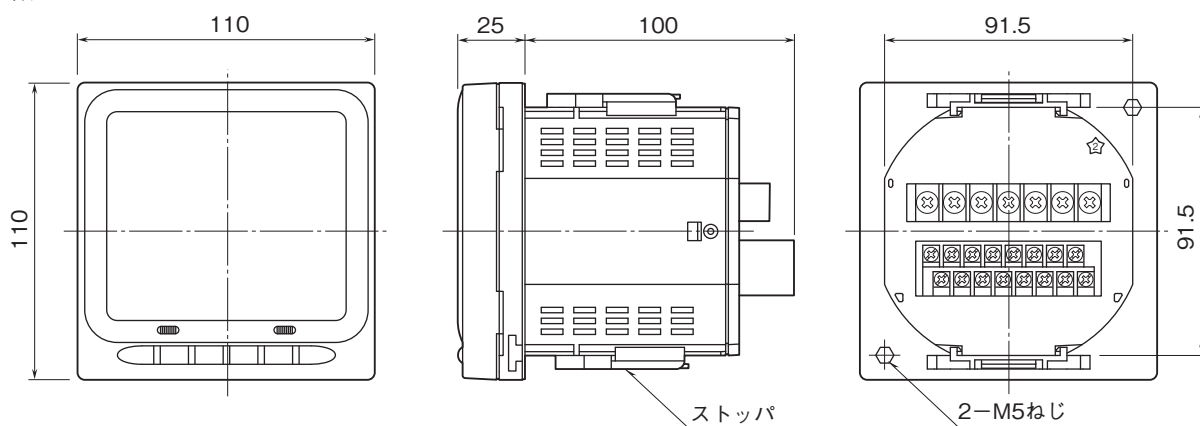
電力マルチメータ

(4点指示形、LonWorks用)

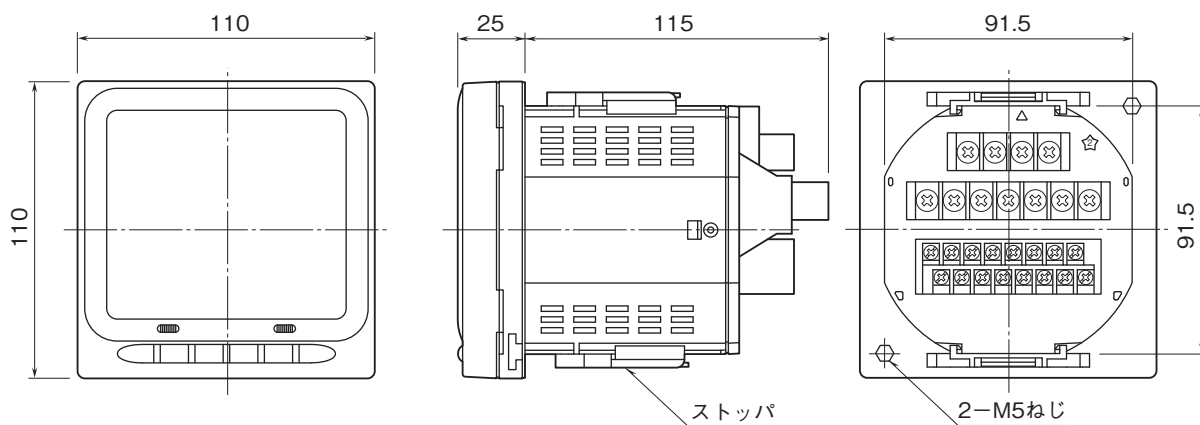
特記事項

外形寸法図(単位:mm)

■種類コード: 1



■種類コード: 2

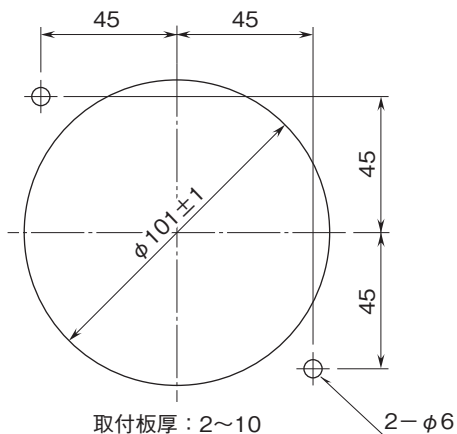


外形図

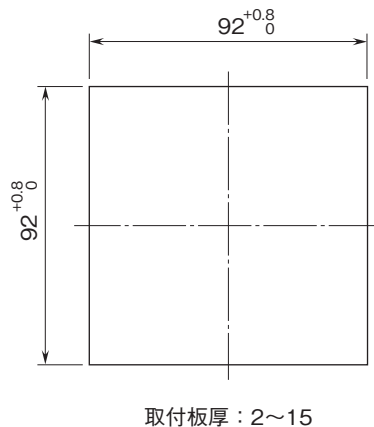
取付寸法図(単位:mm)

■パネルカット寸法図

・取付ねじを使用する場合 (ストップは取外して下さい)

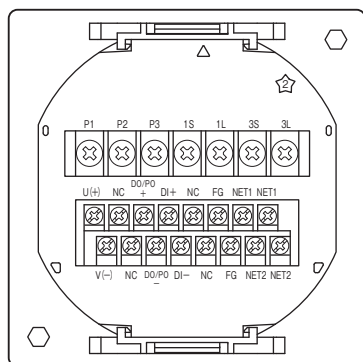


・ストップを使用する場合 (取付ねじは取外して下さい)



結線図

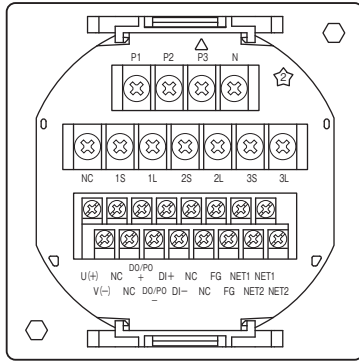
■種類コード:1



| システム / アプリケーション | 結線図 | システム / アプリケーション | 結線図 |
|-----------------|-----|-----------------------------|-----|
| 単相2線 | | 単相3線 三相3線 不平衡負荷 (2CT) | |
| | | | |
| 三相3線 平衡負荷 | | | |

注) 低圧回路では接地は不要です。

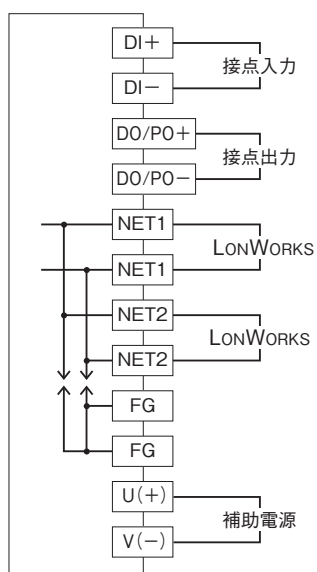
■種類コード:2



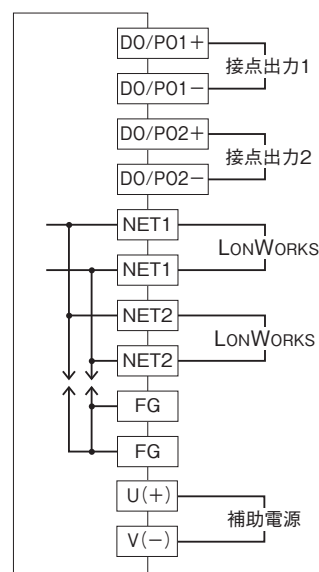
| システム/ アプリケーション | 結線図 | システム/ アプリケーション | 結線図 |
|------------------------|-----|---|-----|
| 単相2線 | | <p>単相3線</p> <p>三相3線 不平衡負荷 (2CT)</p> | |
| 三相3線 平衡負荷 | | <p>三相4線 平衡負荷</p> | |
| 三相3線 不平衡負荷 (3CT) | | <p>三相4線 不平衡負荷</p> | |

注) 低圧回路では接地は不要です。

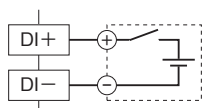
■外部インタフェースコード:1



■外部インタフェースコード:2



接点入力部接続例



接点出力部接続例

