

# 外形図

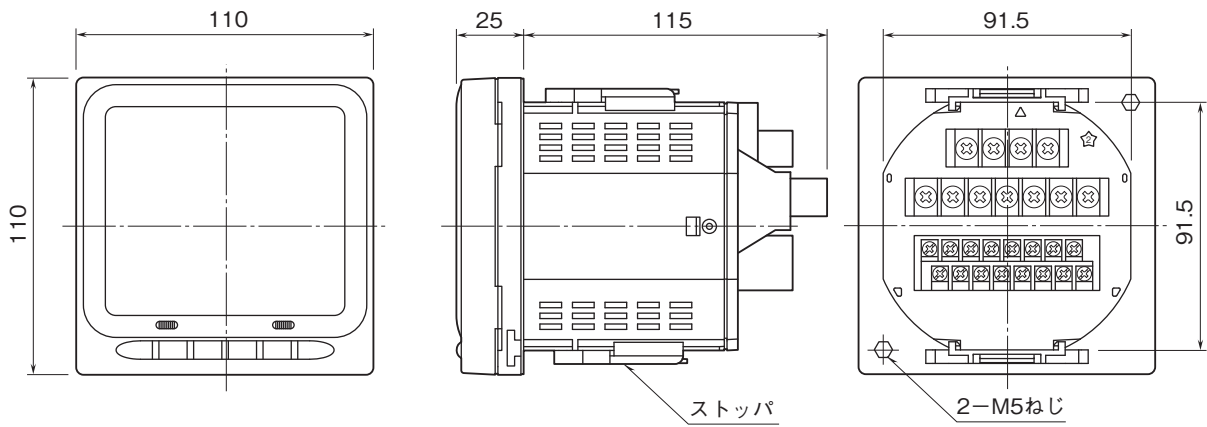
パネル埋込形 電力マルチメータ 54・UNIT シリーズ

## 零相電圧メータ

(4点指示形)

特記事項

### 外形寸法図(単位:mm)

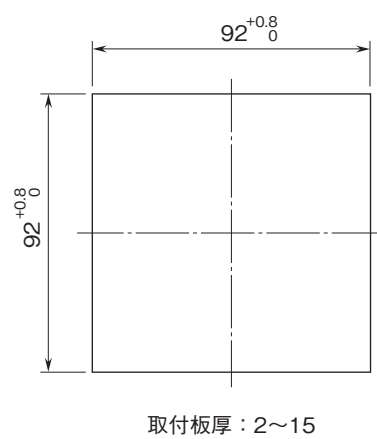
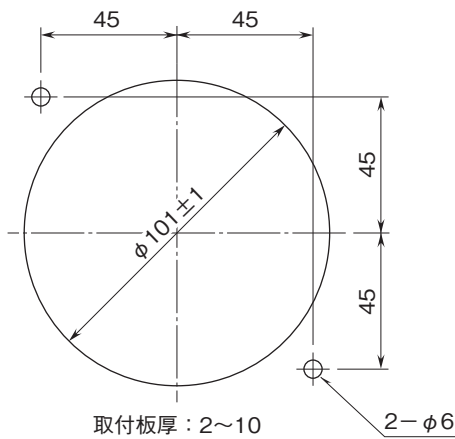


### 取付寸法図(単位:mm)

■パネルカット寸法図

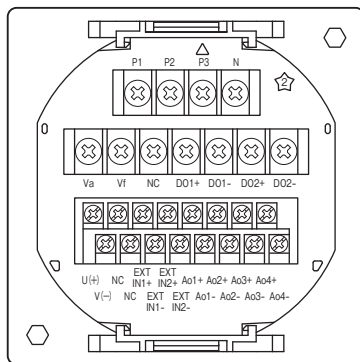
・取付ねじを使用する場合 (ストップは取外して下さい)

・ストップを使用する場合 (取付ねじは取外して下さい)

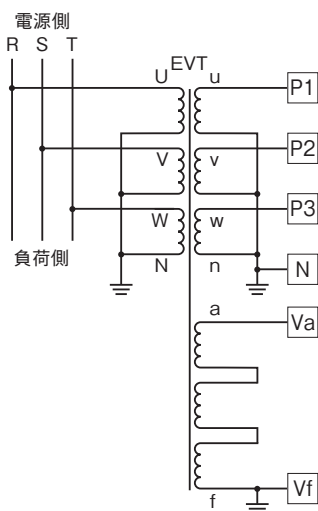


# 外形図

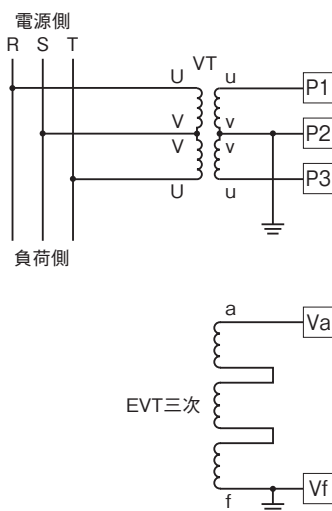
## 結線図



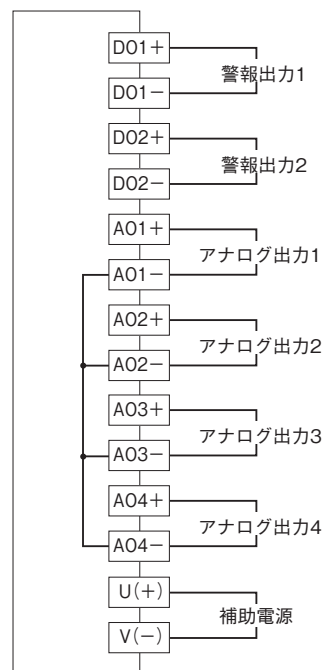
### ■相電圧入力



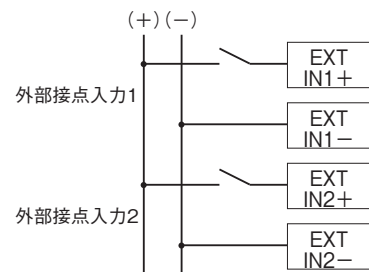
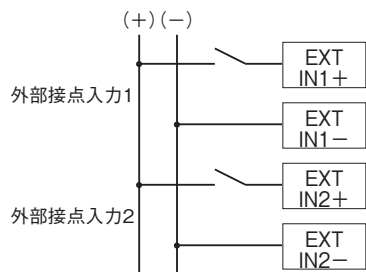
### ■線間電圧入力



### ■外部インターフェース

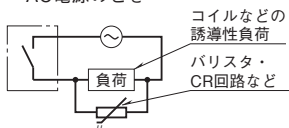


注) 形式コードの選択により異なります。



●リレーの接点保護とノイズ消去のため下記の対策を行って下さい。

・AC電源のとき



・DC電源のとき

