

# 外形図

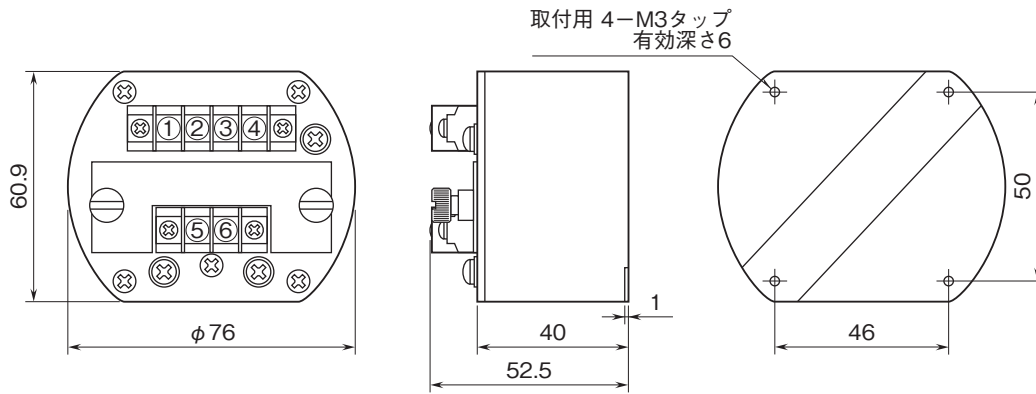
フィールドマウント形変換器 6・UNIT シリーズ

## パルスアナログ変換器

(レンジ可変形)

特記事項

### 外形寸法図(単位:mm)・端子番号図



### 端子接続図

