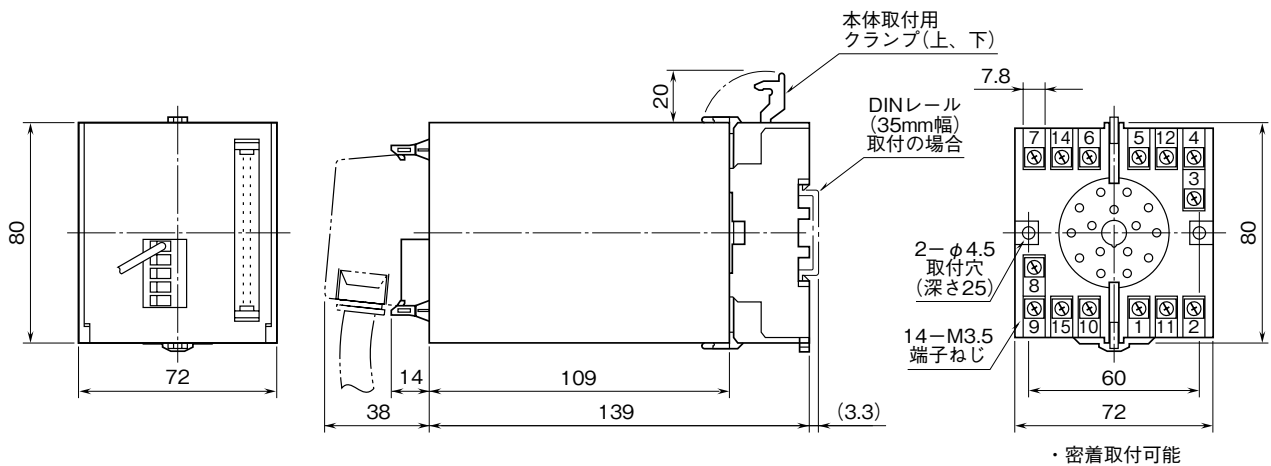


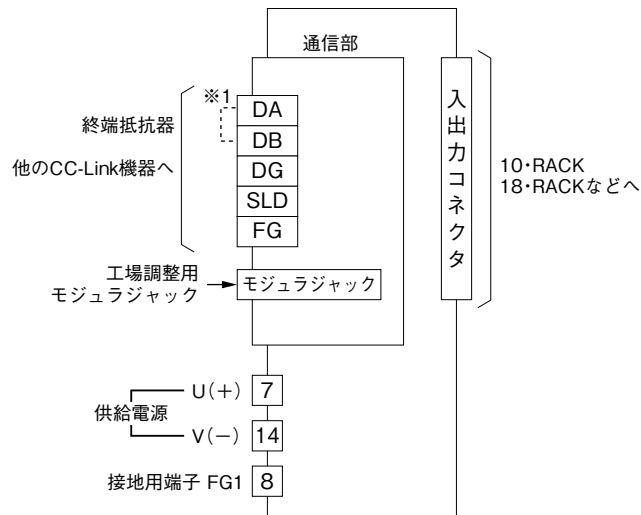
<h1>外形図</h1>	<h2>60C</h2> <p>CC-Link 用 マルチアナログ入出力ユニット</p>	<h1>60・UNIT</h1>
--------------	--	------------------

特記事項

外形寸法図 (単位: mm)



端子接続図



※1、回路の終端となる場合は、付属の終端抵抗器を接続して下さい。