

外形図

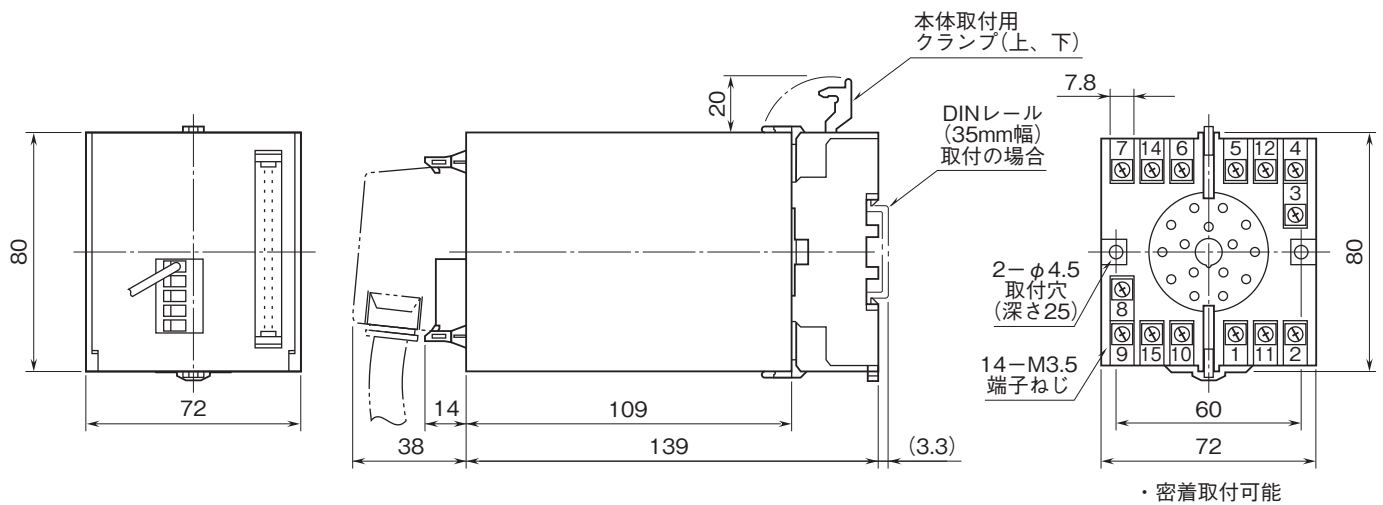
フィールドネットワーク対応 60・UNIT シリーズ

マルチアナログ入出力ユニット

(DeviceNet用)

特記事項

外形寸法図(単位:mm)・端子番号図



端子接続図

EMC(電磁両立性)性能維持のため、FG1端子を接地して下さい。

注)FG1端子は保護接地端子(Protective Conductor Terminal)ではありません。

