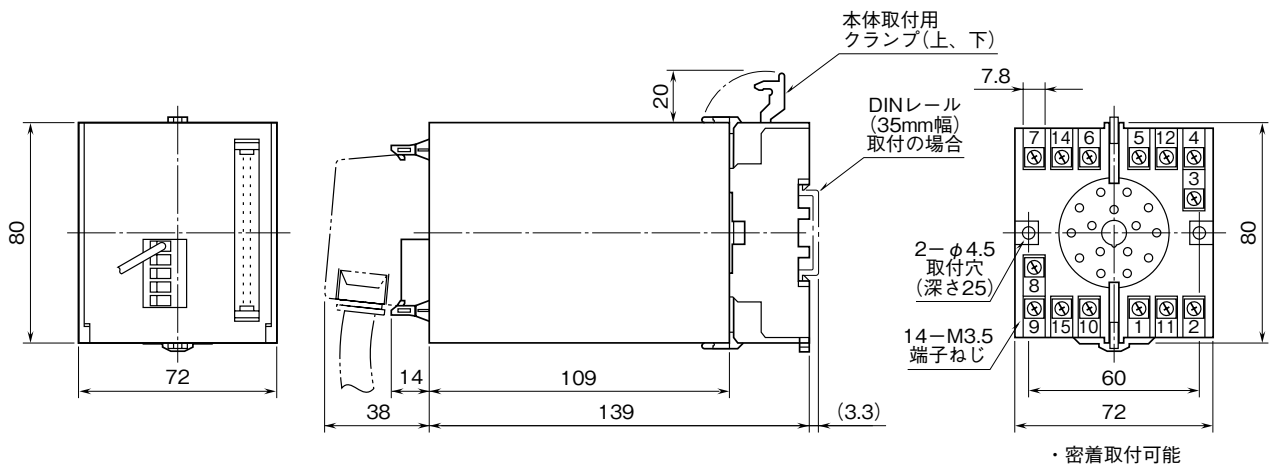


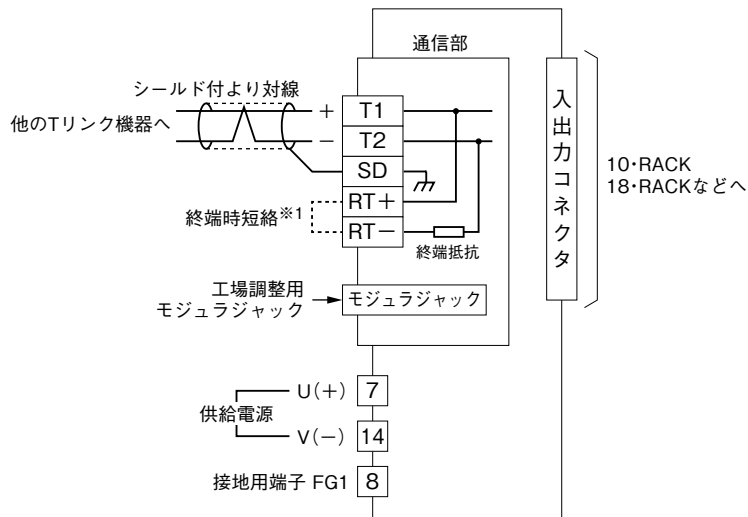
<h1>外形図</h1>	<h2>60F</h2> <p>Tリンク用 (富士電機製)</p> <h3>マルチアナログ入出力ユニット</h3>	<h1>60・UNIT</h1>
--------------	---	------------------

特記事項

外形寸法図 (単位: mm)



端子接続図



※1、より対線の伝送ラインが終端の場合は (= 渡り配線がない場合)、端子 RT+、RT- 間を付属のショートチップ (または配線) で短絡して下さい。
 ユニットが伝送ラインの途中に配線されているときは、端子 RT+、RT- 間のショートチップをはずして下さい。
 注) 渡り配線は T1、T2、SD 端子を使って下さい。