

<h1>外形図</h1>	<h2 style="margin: 0;">60M</h2> <p style="margin: 0;">Modbus (RS-485)</p> <h3 style="margin: 0;">マルチアナログ入出力ユニット</h3>	<h1>60・UNIT</h1>
--------------	--	------------------

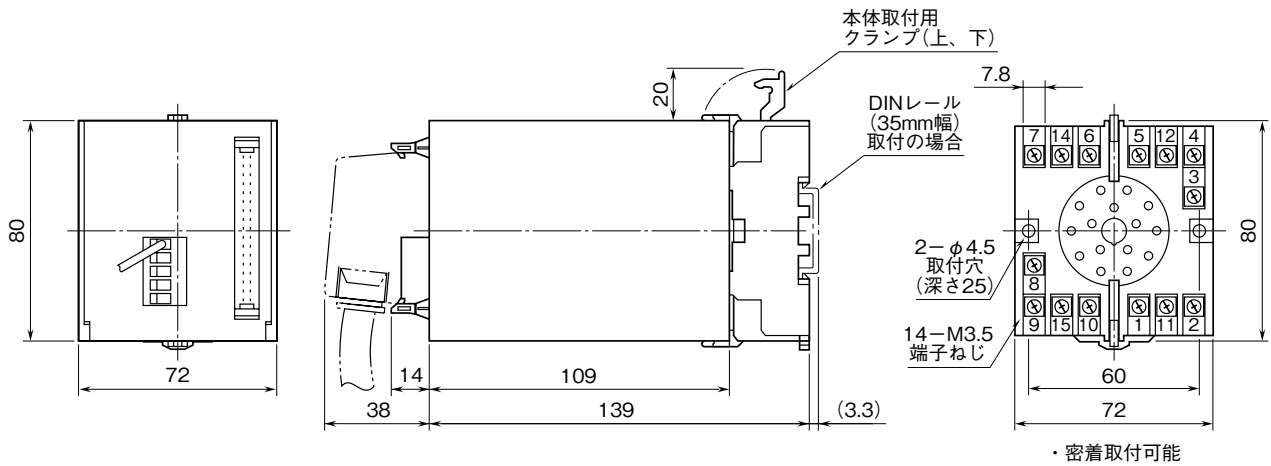
特記事項

---

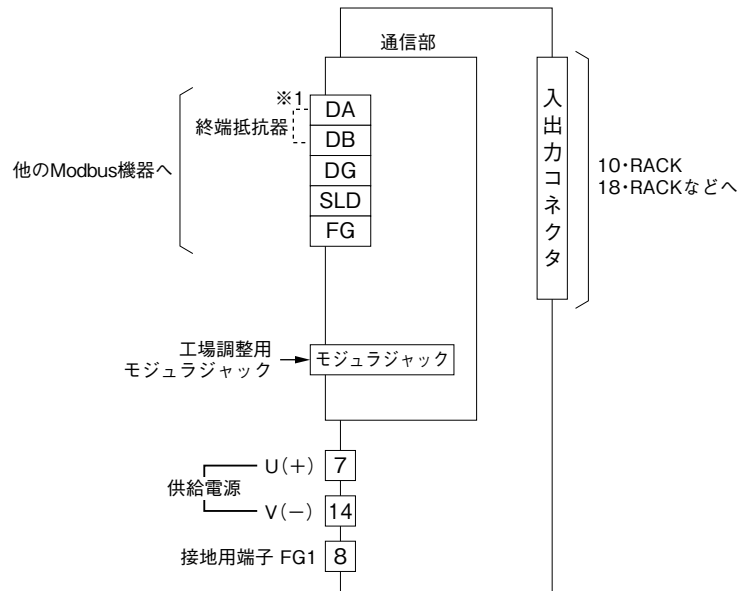


---

外形寸法図 (単位: mm)



端子接続図



※1、回路の終端となる場合は、付属の終端抵抗器を接続して下さい。