

<h1>外形図</h1>	<h2>60S</h2> <p>多重伝送システム マルチアナログ入出力ユニット</p>	<h1>60・UNIT</h1>
--------------	---	------------------

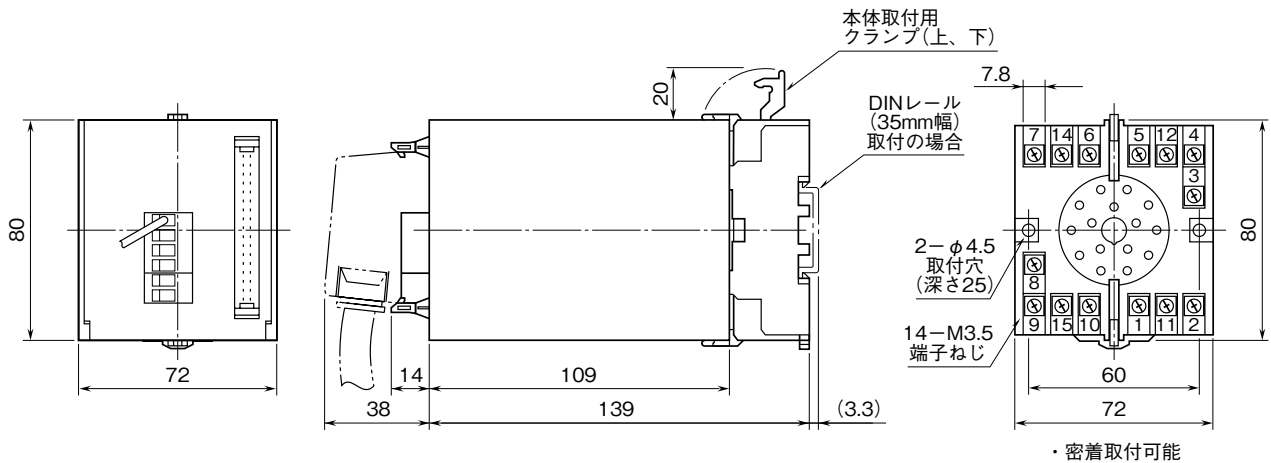
特記事項

---

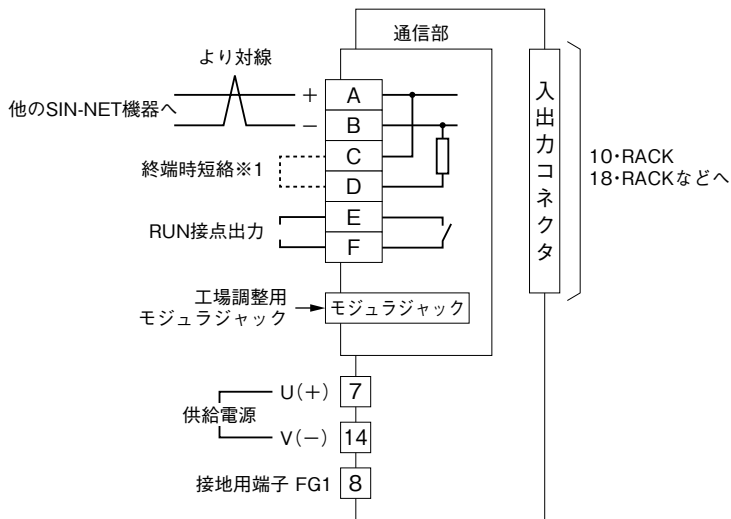


---

外形寸法図 (単位: mm)



端子接続図



※1、より対線の伝送ラインが終端の場合は(=渡り配線がない場合)、端子C、D間を付属のショートチップ(または配線)で短絡して下さい。ユニットが伝送ラインの途中に配線されているときは、端子C、D間のショートチップをはずして下さい。