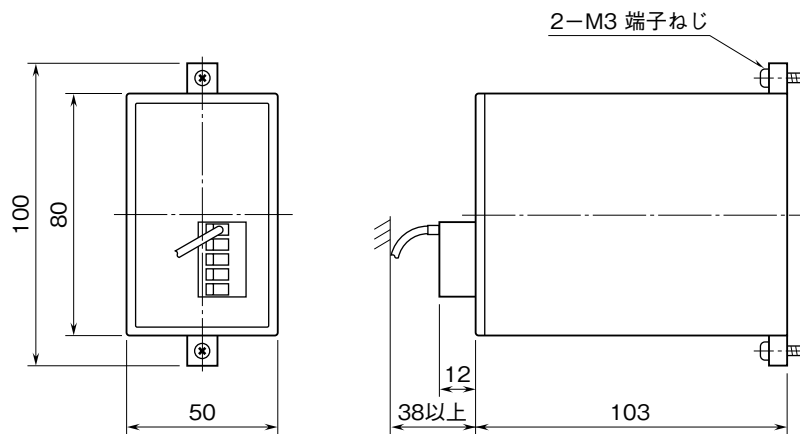


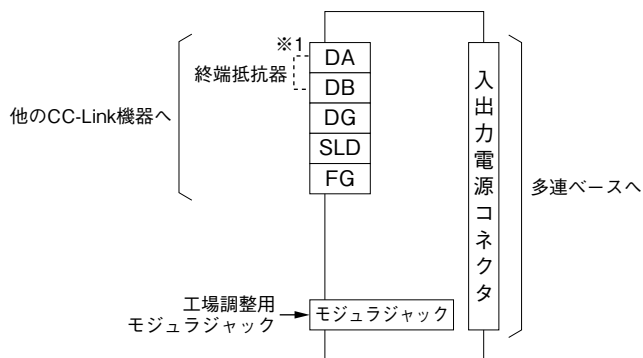
外形図	61C CC-Link 用 マルチアナログ通信ユニット	61・UNIT
------------	---	----------------

特記事項

外形寸法図 (単位: mm)



端子接続図



※1、回路の終端となる場合は、付属の終端抵抗器を接続して下さい。