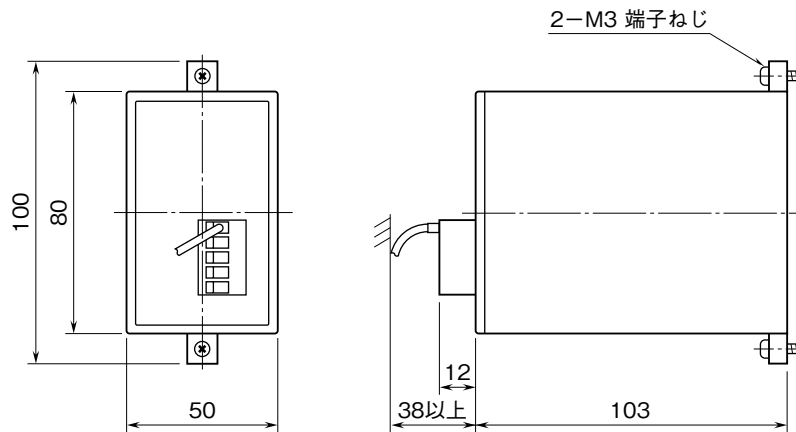


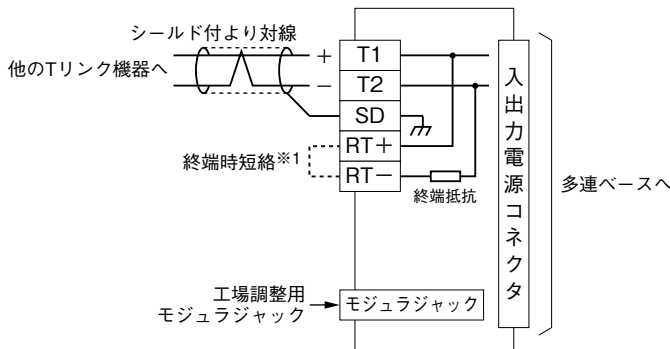
<h1>外形図</h1>	<h2>61F</h2> <p>Tリンク用(富士電機製)</p> <h3>マルチアナログ通信ユニット</h3>	<h2>61・UNIT</h2>
--------------	---	------------------

特記事項

外形寸法図 (単位: mm)



端子接続図



※1、より対線の伝送ラインが終端の場合は(=渡り配線がない場合)、端子RT+, RT-間を付属のショートチップ(または配線)で短絡して下さい。
 ユニットが伝送ラインの途中に配線されているときは、端子RT+, RT-間のショートチップをはずして下さい。
 注) 渡り配線はT1, T2, SD端子を使って下さい。