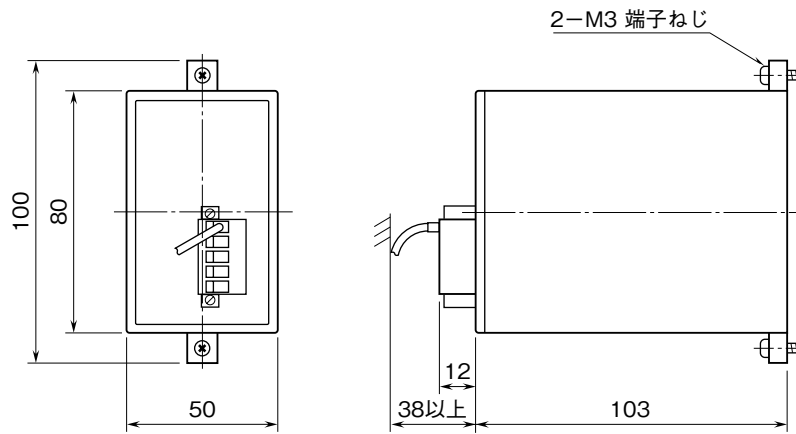


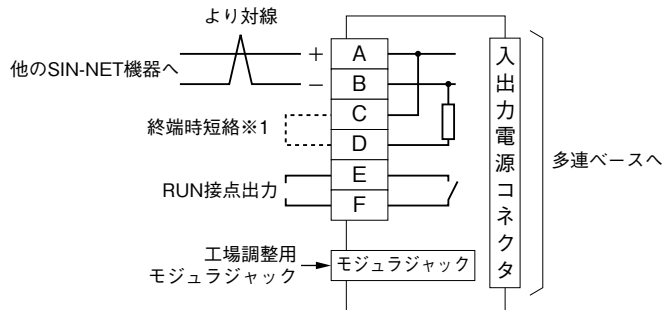
<h1>外形図</h1>	<h2>61S</h2> <p>多重伝送システム マルチアナログ通信ユニット</p>	<h2>61・UNIT</h2>
--------------	--	------------------

特記事項

外形寸法図 (単位: mm)



端子接続図



※1、より対線の伝送ラインが終端の場合は (= 渡り配線がない場合)、端子 C、D 間を付属のショートチップ (または配線) で短絡して下さい。ユニットが伝送ラインの途中に配線されているときは、端子 C、D 間のショートチップをはずして下さい。