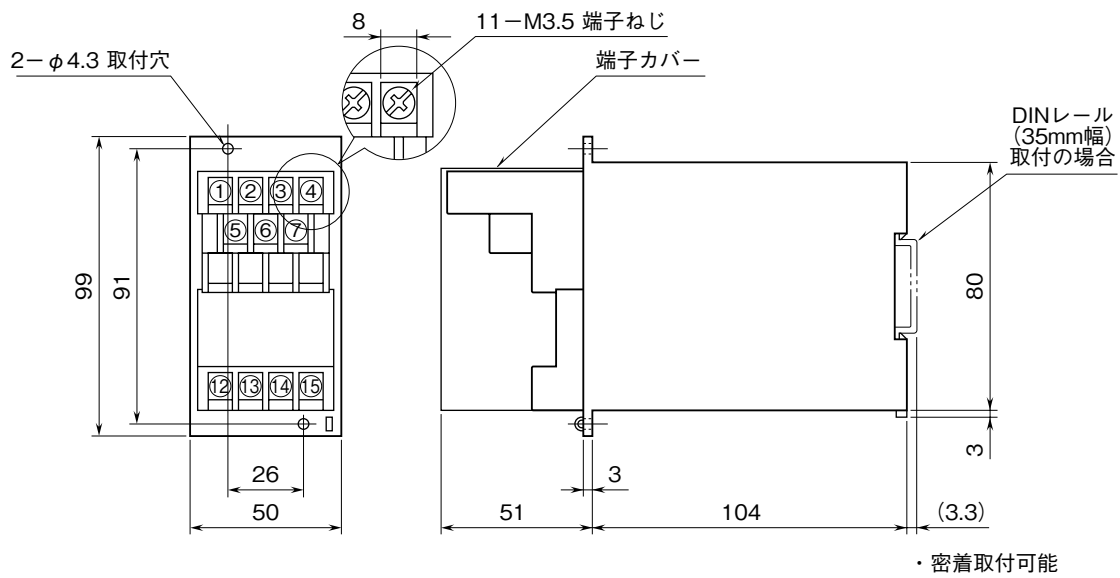


外形図	7APU アナログパルス変換器	M-RACK
------------	---------------------------	---------------

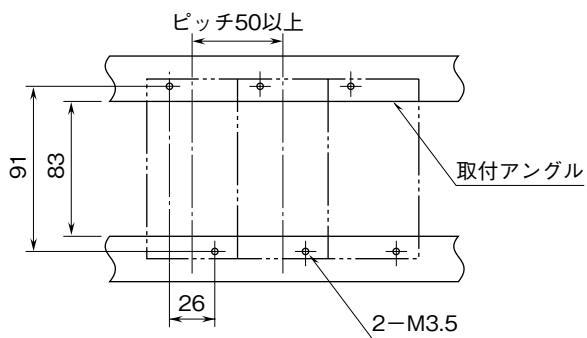
特記事項

外形寸法図 (単位: mm)

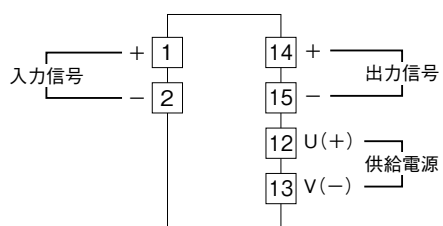


取付寸法図 (単位: mm)

■単体または多連取付の場合

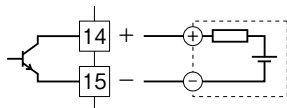


端子接続図

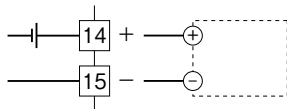


出力部接続例

■ オープンコレクタ出力

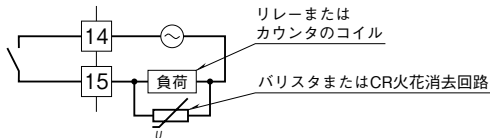


■ 電圧パルス出力



■ リレー接点パルス出力

・ AC電源のとき



・ DC電源のとき

