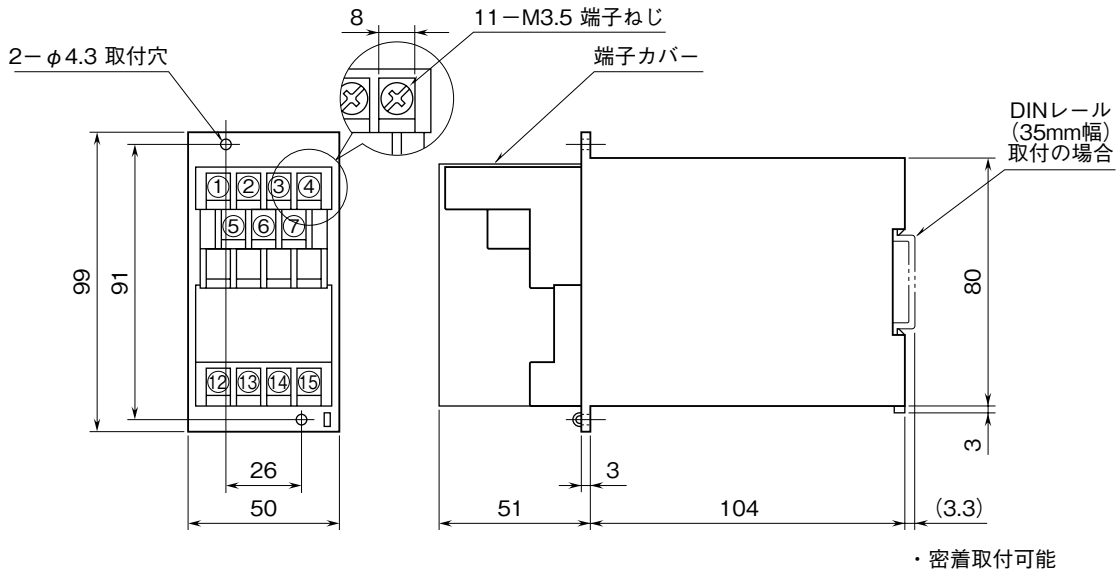


<h1>外形図</h1>	<h2>7D</h2> <p>入出力間非絶縁 ディストリビュータ</p>	<h1>M-RACK</h1>
--------------	--	-----------------

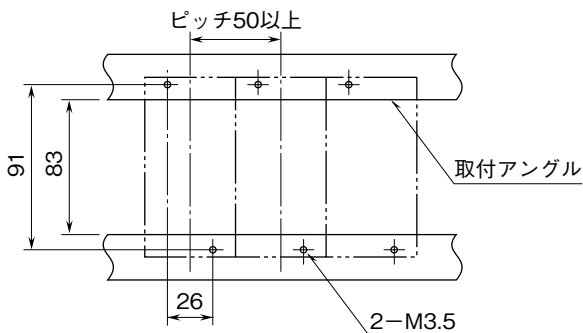
特記事項

外形寸法図 (単位: mm)

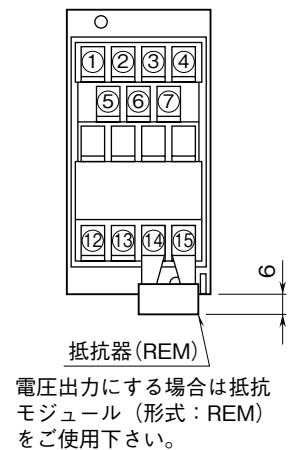


取付寸法図 (単位: mm)

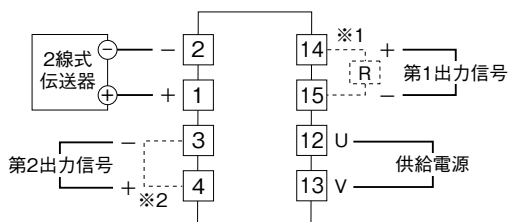
■単体または多連取付の場合



端子番号図 (単位: mm)



端子接続図



※1、電圧出力にする場合は抵抗モジュール (形式: REM) をご使用下さい。
 ※2、第2出力を使用されない場合は必ず短絡して下さい。
 (注) スマートトランスミッタと組み合わせる場合、負荷抵抗は250Ωを使用して下さい。