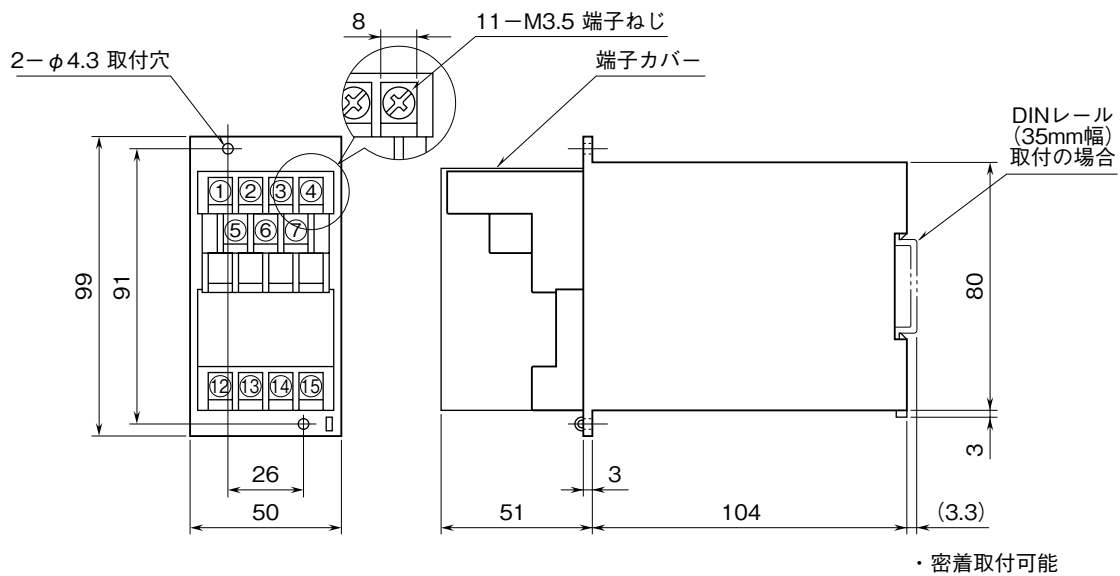


外形図	7DR/7DRS 測温抵抗体温度差変換器	M-RACK
------------	--------------------------------	---------------

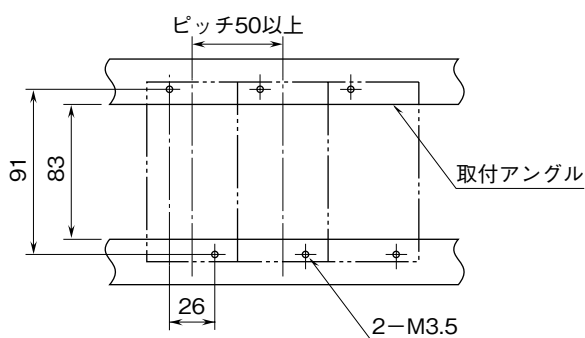
特記事項

外形寸法図 (単位: mm)

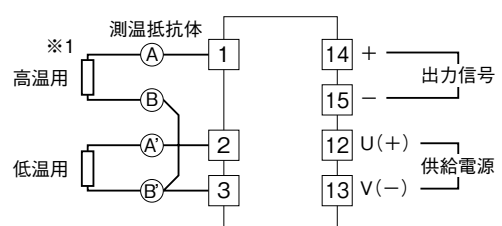


取付寸法図 (単位: mm)

■単体または多連取付の場合



端子接続図



※1、測温抵抗体の接続は、必ず1番端子に高温用を接続して下さい。低温用を接続すると正しく動作しません。