

<h1>外形図</h1>	<h2>7EPA 位相変換器</h2>	<h3>M-RACK</h3>
--------------	-------------------------	-----------------

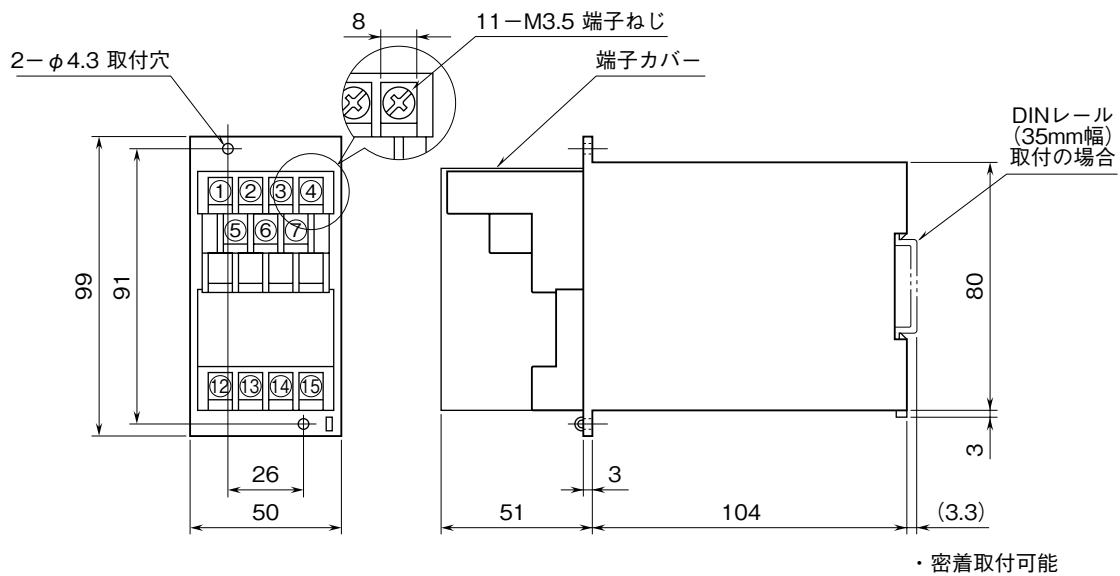
特記事項

---



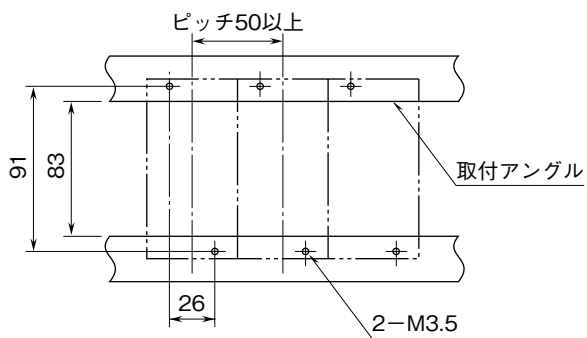
---

外形寸法図 (単位: mm)



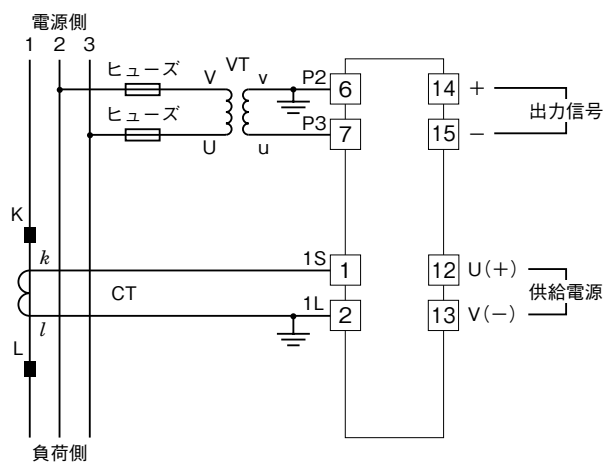
取付寸法図 (単位: mm)

■単体または多連取付の場合

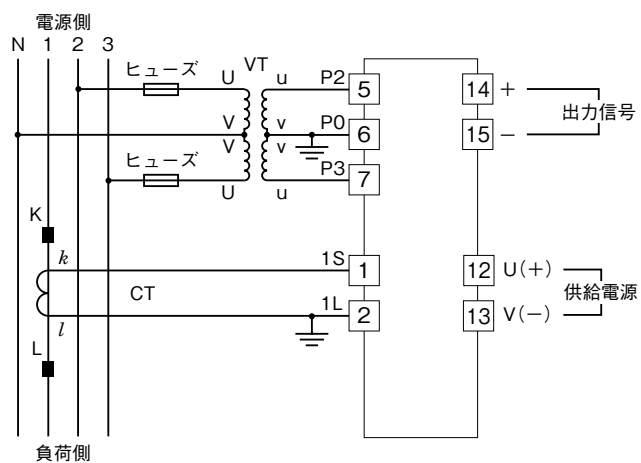


## 端子接続図

三相3線式



三相4線式



※、入力電圧回路の電圧が比較的安定しており、供給電源の仕様を満足する場合には、入力電圧回路から供給することも可能です。