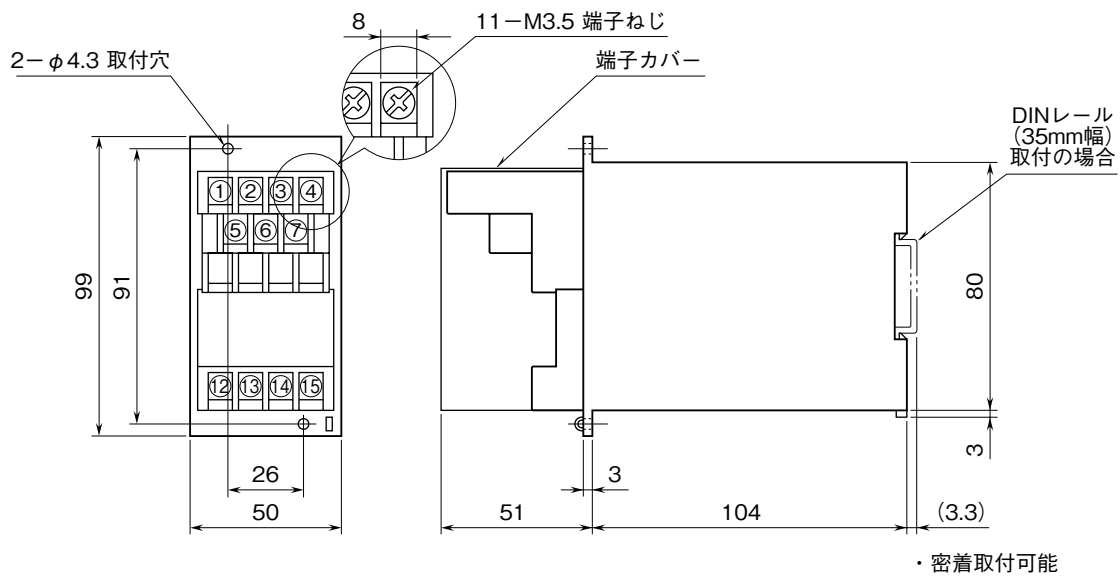


<h1>外形図</h1>	<h2>7EPF</h2> <h3>力率変換器</h3>	<h1>M-RACK</h1>
--------------	------------------------------	-----------------

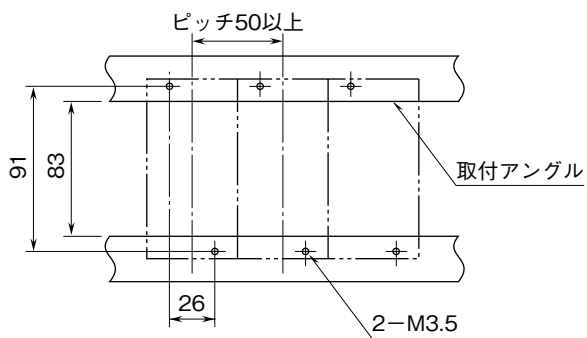
特記事項

外形寸法図 (単位: mm)



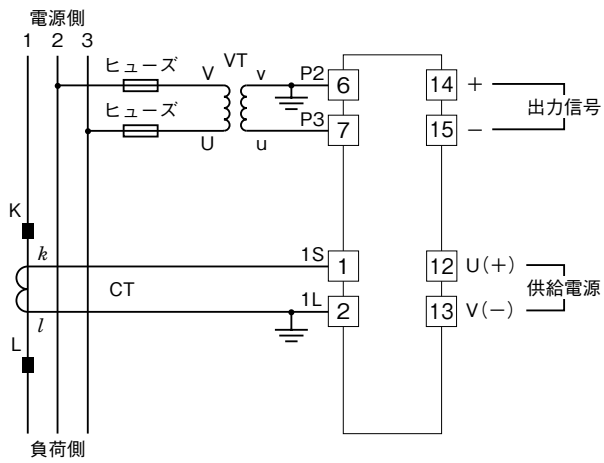
取付寸法図 (単位: mm)

■単体または多連取付の場合

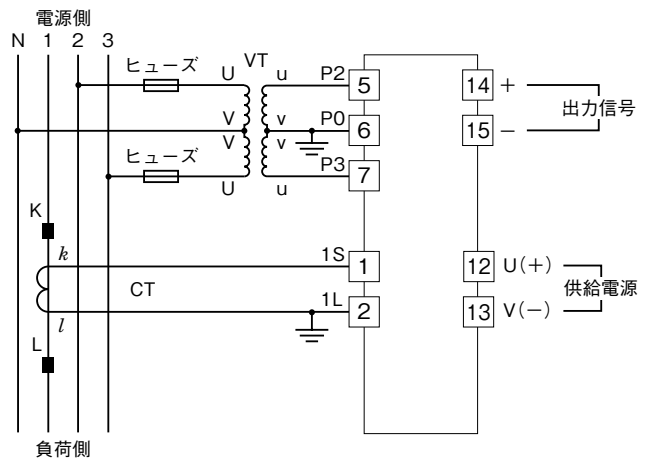


端子接続図

三相3線式



三相4線式



※、入力電圧回路の電圧が比較的安定しており、供給電源の仕様を満足する場合には、入力電圧回路から供給することも可能です。