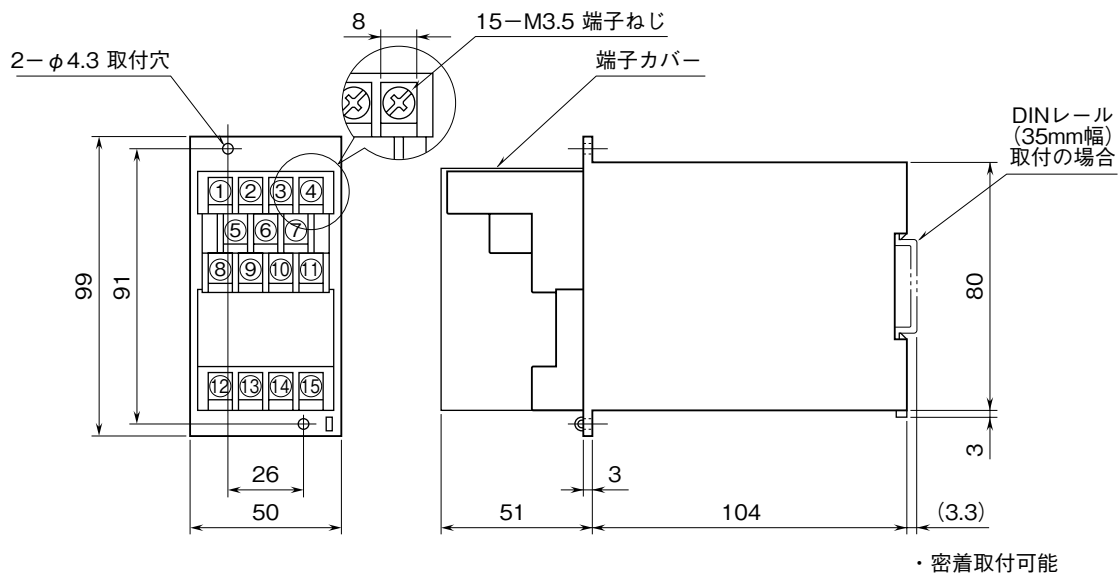


外形図	7ERP 無効電力変換器	M-RACK
------------	------------------------	---------------

特記事項

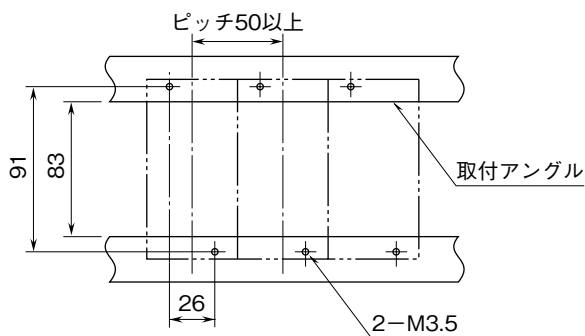
外形寸法図 (単位: mm)



※、三相4線式のみ8～11番端子が付きまます。

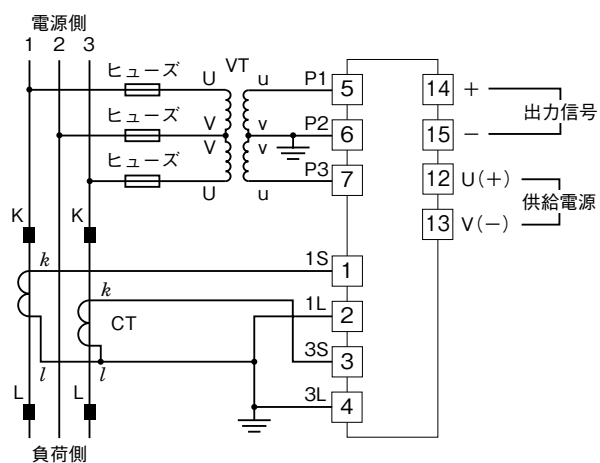
取付寸法図 (単位: mm)

■単体または多連取付の場合

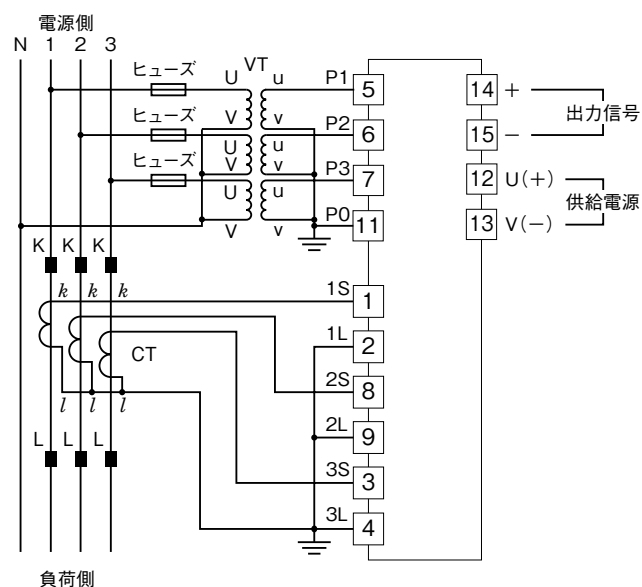


端子接続図

三相3線式



三相4線式



※、入力電圧回路の電圧が比較的安定しており、供給電源の仕様を満足する場合には、入力電圧回路から供給することも可能です。