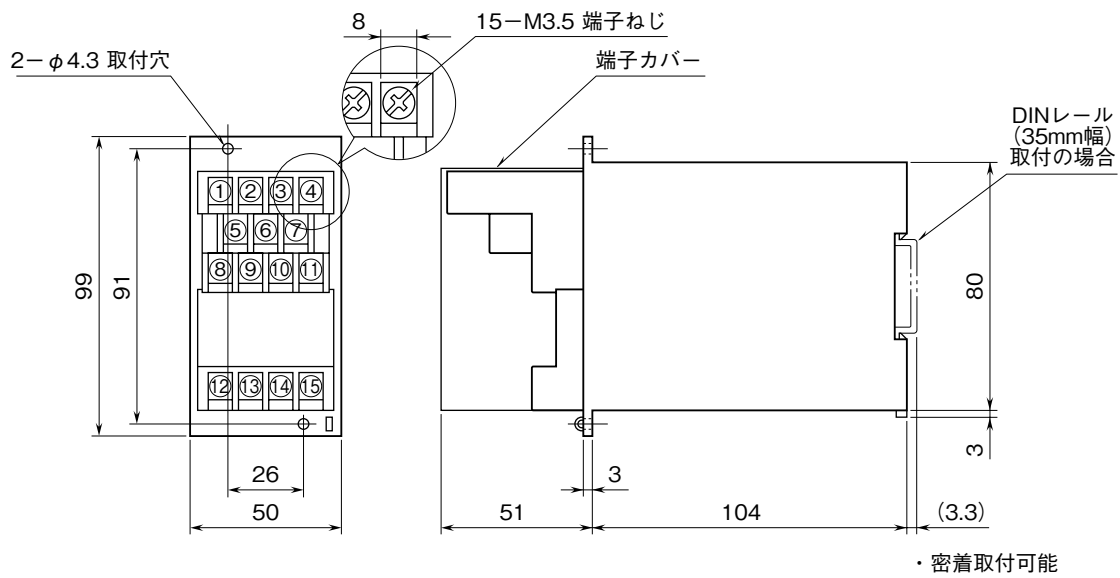


外形図	7EWT 電力変換器	M-RACK
------------	----------------------	---------------

特記事項

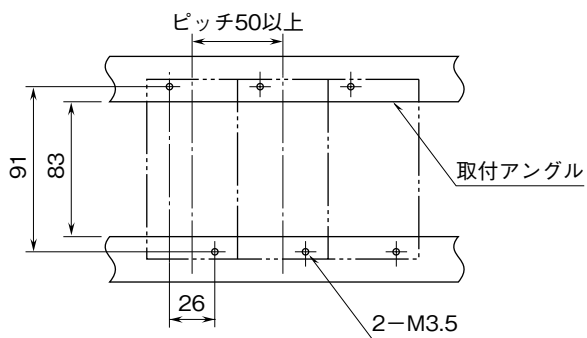
外形寸法図 (単位: mm)



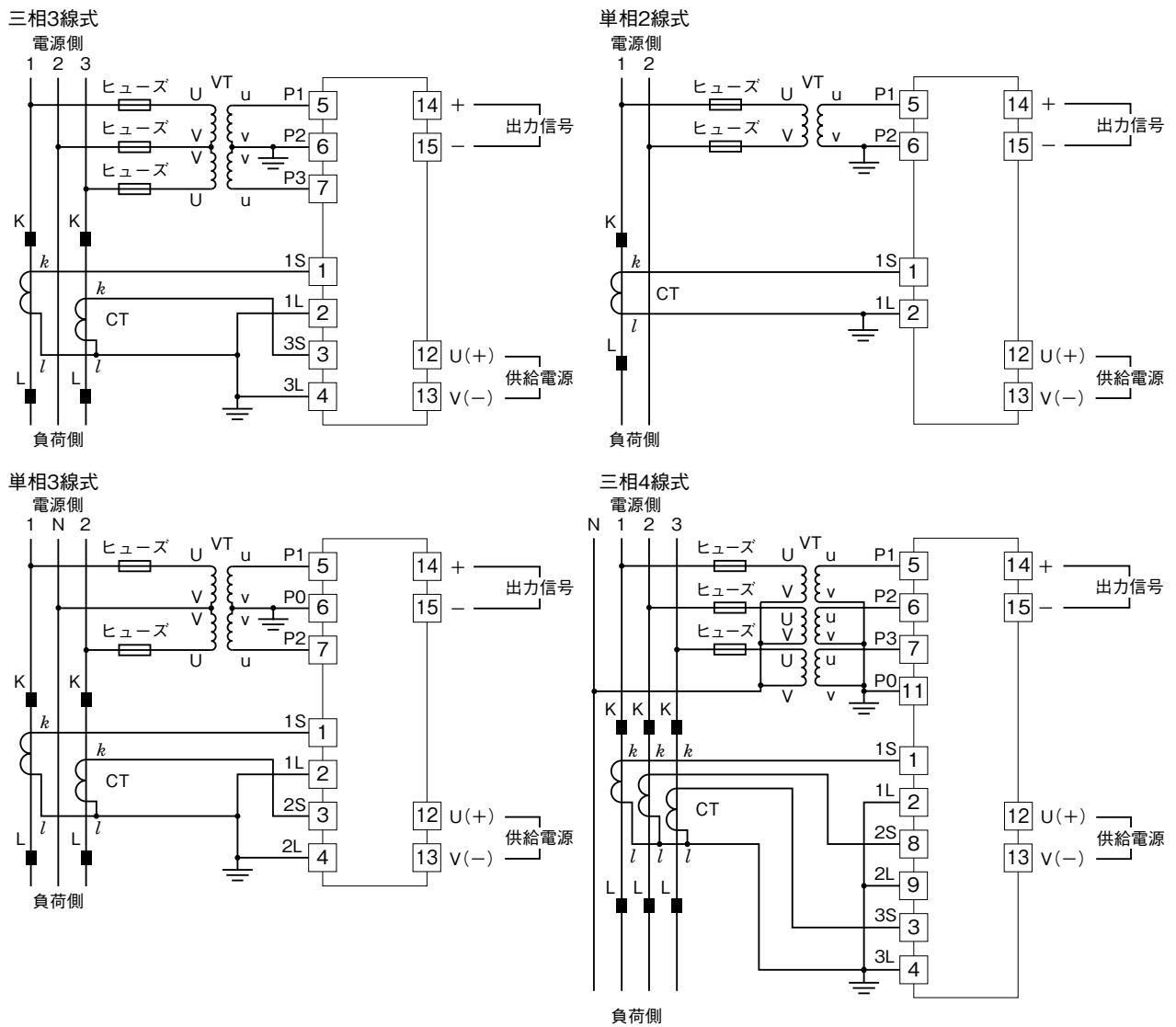
※、三相4線式のみ8～11番端子が付きます。

取付寸法図 (単位: mm)

■単体または多連取付の場合



端子接続図



※、入力電圧回路の電圧が比較的安定しており、供給電源の仕様を満足する場合には、入力電圧回路から供給することも可能です。