

<h1>外形図</h1>	<h2>7FN/7FNS</h2> <h3>開平演算器</h3>	<h1>M·RACK</h1>
--------------	----------------------------------	-----------------

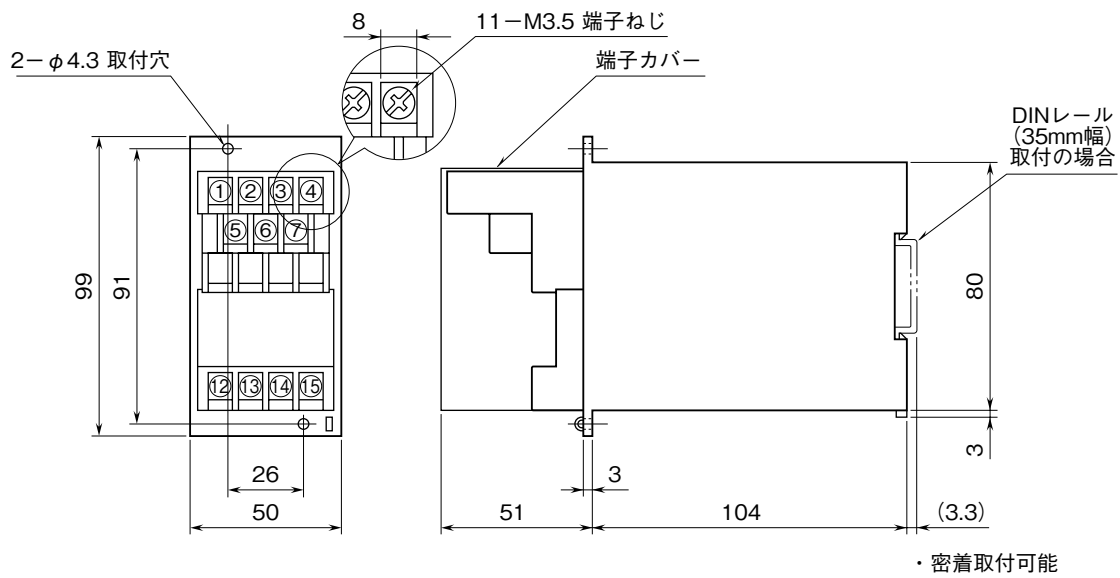
特記事項

---



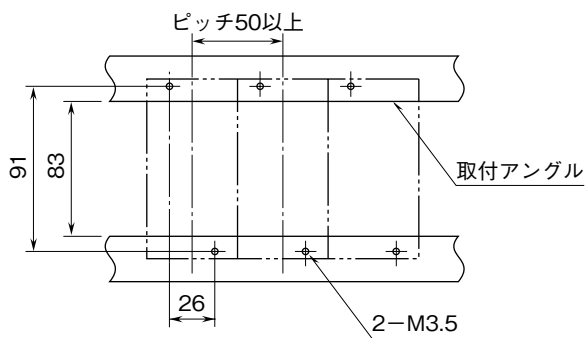
---

外形寸法図 (単位: mm)



取付寸法図 (単位: mm)

■単体または多連取付の場合



端子接続図

