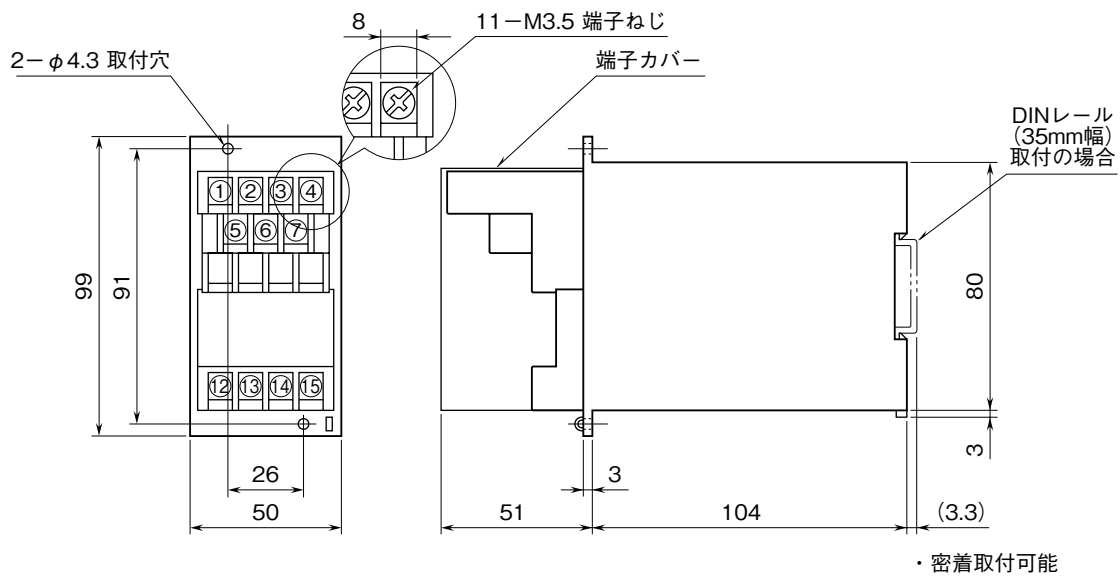


<h1 style="margin: 0;">外形図</h1>	<h2 style="margin: 0;">7JPA</h2> <p style="margin: 0;">スペックソフト形 パルスアナログ変換器</p>	<h2 style="margin: 0;">M-RACK</h2>
---------------------------------	--	------------------------------------

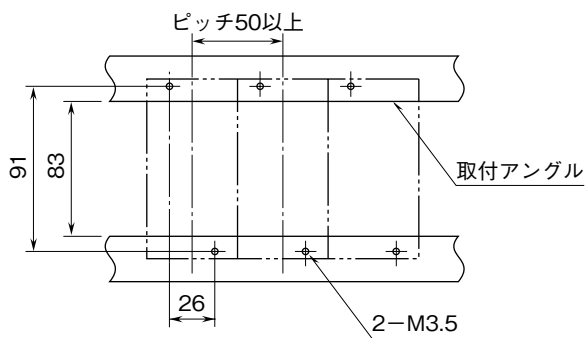
特記事項

外形寸法図 (単位: mm)

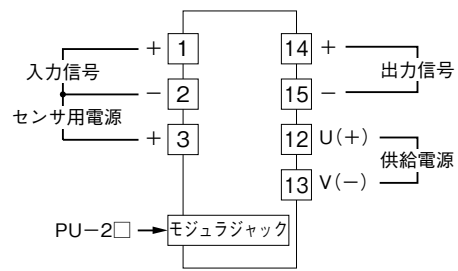


取付寸法図 (単位: mm)

■単体または多連取付の場合

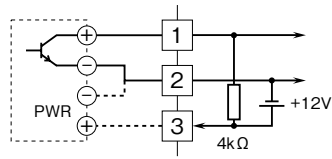


端子接続図



入力部接続例

■ オープンコレクタまたは有接点スイッチ入力



■ 電圧パルス入力

