

<h1>外形図</h1>	<h2>7PE</h2> <p>実効値演算形 PT 変換器</p>	<h1>M-RACK</h1>
--------------	---------------------------------------	-----------------

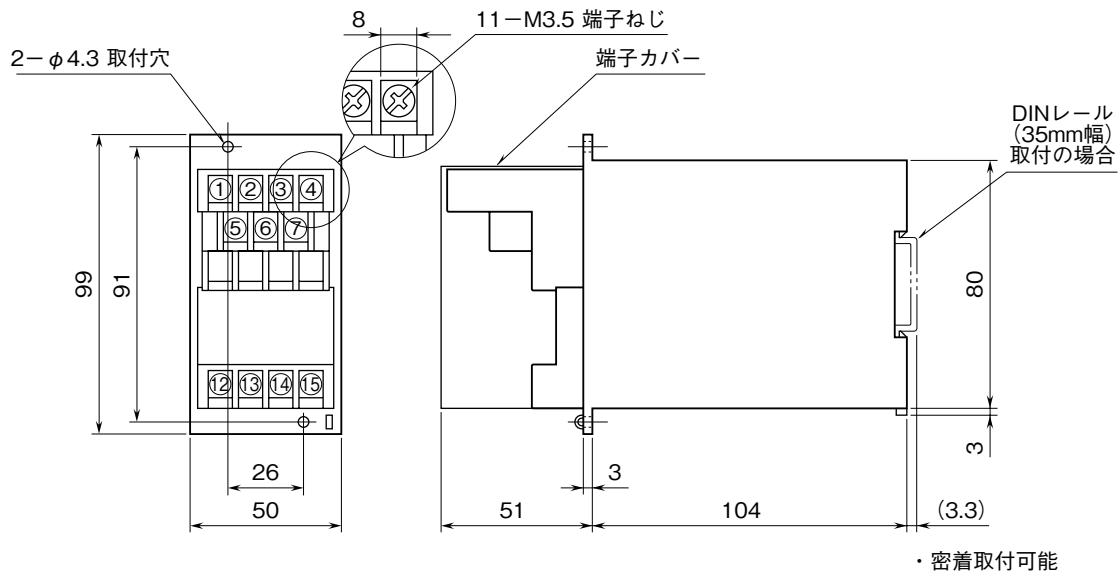
特記事項

---



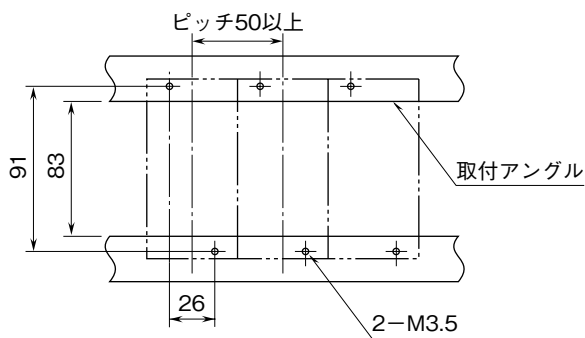
---

外形寸法図 (単位: mm)



取付寸法図 (単位: mm)

■単体または多連取付の場合



端子接続図

