

<h1>外形図</h1>	<h2>7PH/7PHS</h2> <h3>ピークホルダ</h3>	<h1>M-RACK</h1>
--------------	-----------------------------------	-----------------

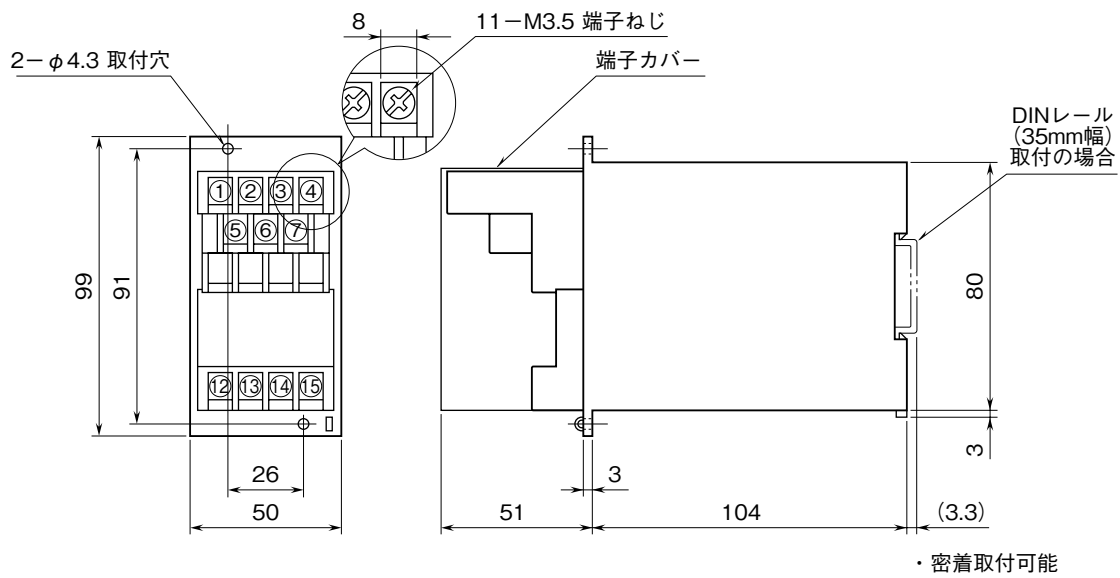
特記事項

---



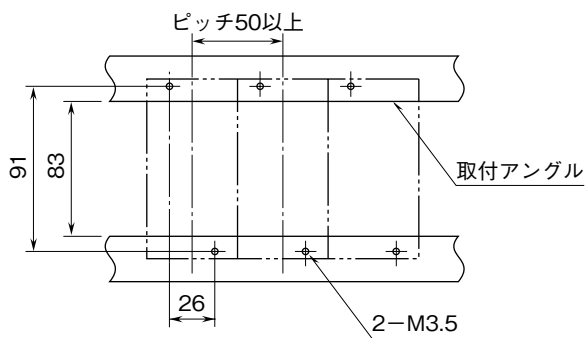
---

外形寸法図 (単位: mm)



取付寸法図 (単位: mm)

■単体または多連取付の場合



端子接続図

