

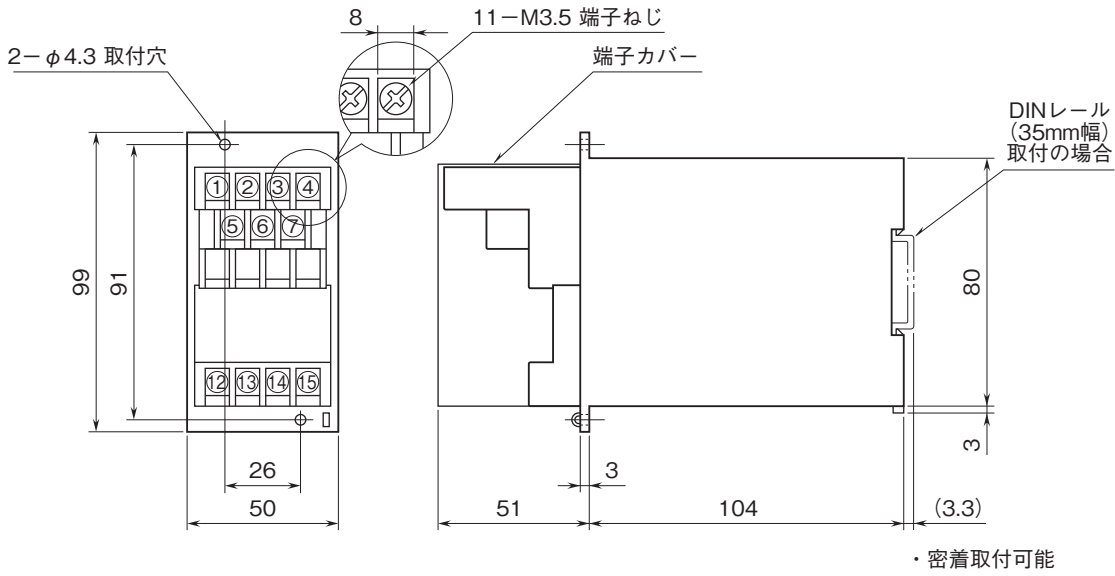
# 外形図

## 計装用ラック取付形変換器 M-RACK シリーズ

### パルスアイソレータ

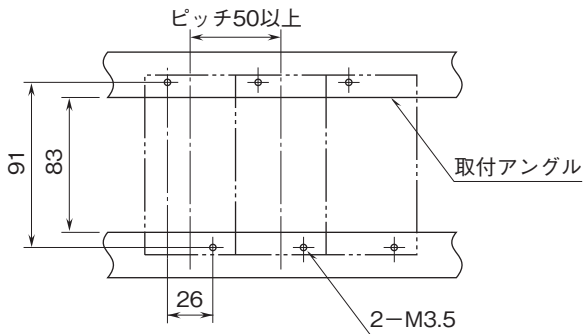
特記事項

### 外形寸法図(単位:mm)・端子番号図



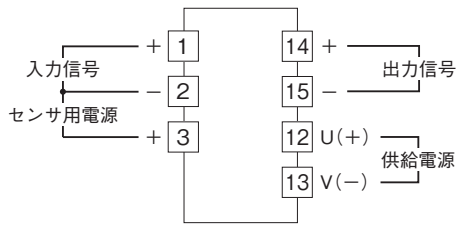
### 取付寸法図(単位:mm)

■単体または多連取付の場合



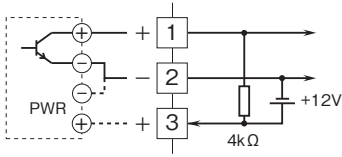
# 外形図

## 端子接続図

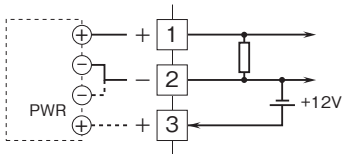


### 入力部接続例

■オープンコレクタまたは有接点スイッチ入力

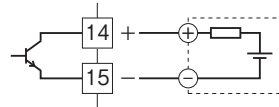


■電圧パルス入力

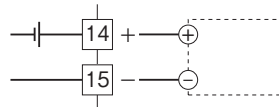


### 出力部接続例

■オープンコレクタ出力

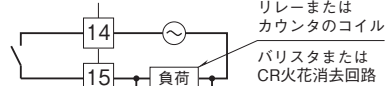


■電圧パルス出力



■フォトMOSリレーパルス出力

・AC電源のとき



・DC電源のとき

