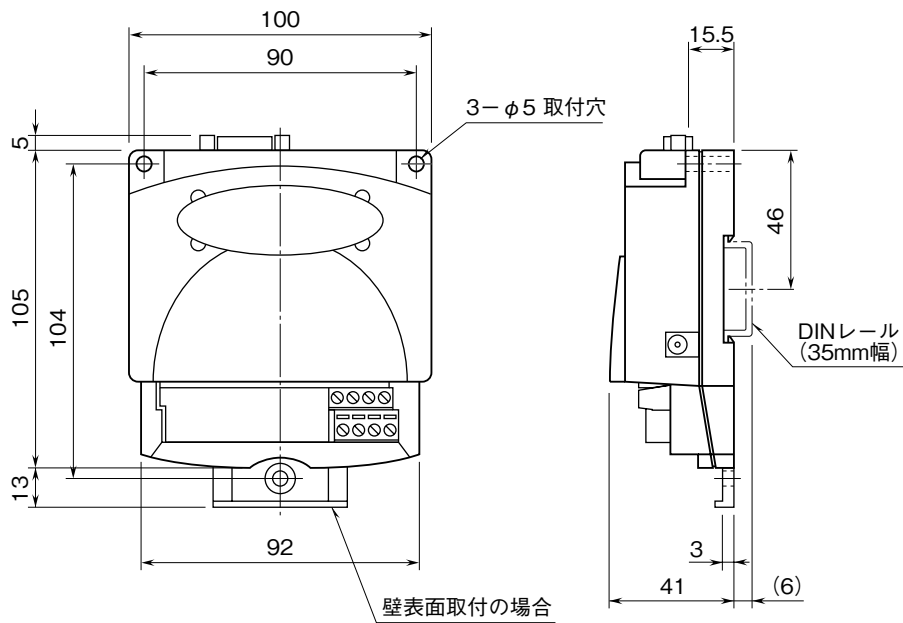


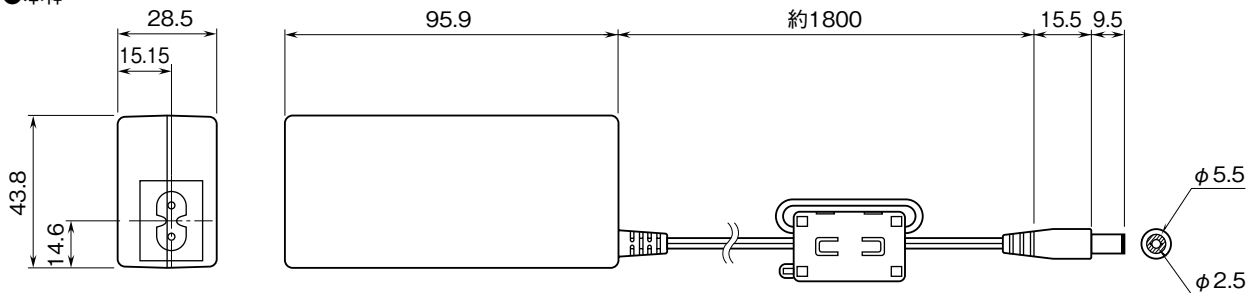
<h1>外形図</h1>	<h2>71M4-S2 ゲートウェイ71シリーズ</h2> <p>パナソニック製無線センサ WR10 専用 RS-232-C / RS-485 プロトコル変換器</p>
--------------	---

特記事項

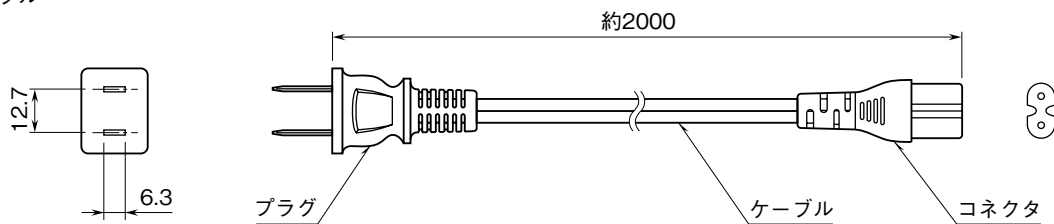
外形寸法図 (単位: mm)



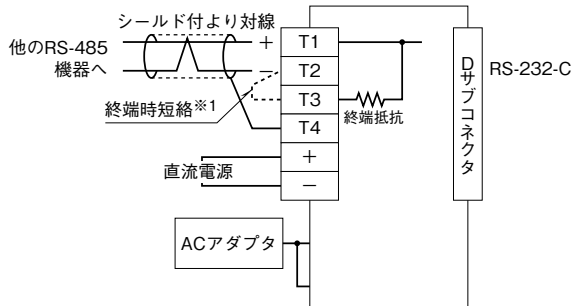
- ACアダプタ
- 本体



- ケーブル



端子接続図



※1、RS-485の通信ラインの終端になる場合は端子T2、T3間を付属のショートチップ(または配線)で短絡して下さい。

注、RS-485-電源間はアイソレーションされておりません。
雷による誘導サージ対策のため、弊社製電子機器専用避雷器<エム・レス
タシリーズ>をご利用下さい。

RS-232-C インタフェース



略号	ピン番号	機能	説明
SD	2	送信データ	本器から送られるデータ信号
RD	3	受信データ	本器に送られるデータ信号
SG	5	信号用アース	信号用アース
CS	7	送信可	未使用
RS	8	送信要求	未使用
	1	接続不可	このピンには何も接続しないで
	4		下さい。
	6		故障の原因になります。
	9		