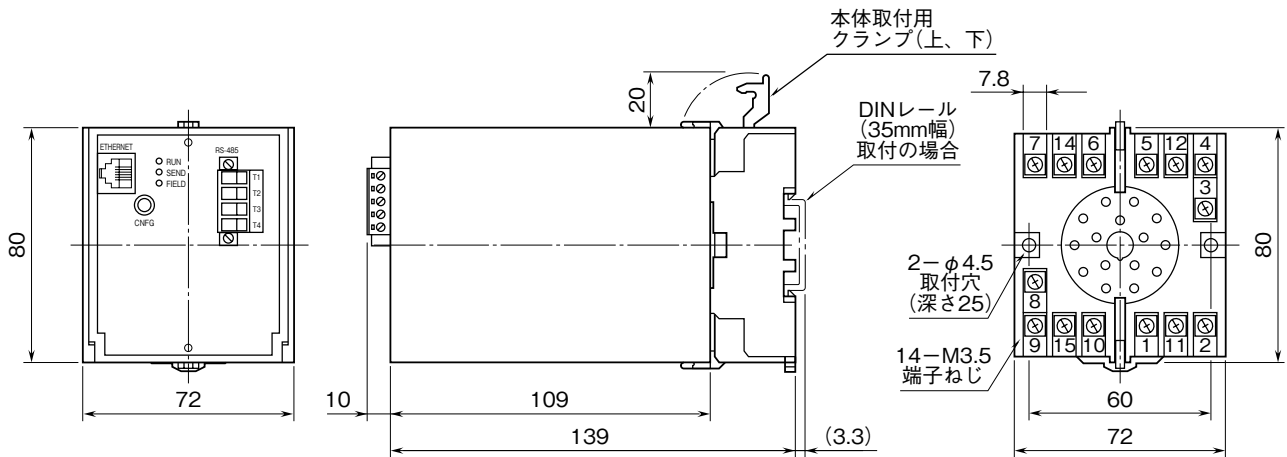


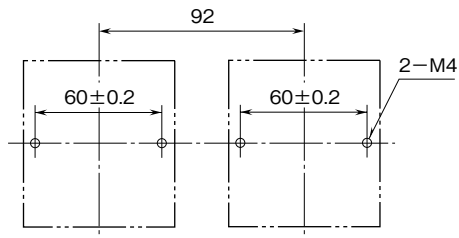
<h1>外形図</h1>	<h2>72LB2-NB</h2> <p>L-Bus 接続用 通信ユニット</p>	<h2>72・UNIT</h2>
--------------	---	------------------

特記事項

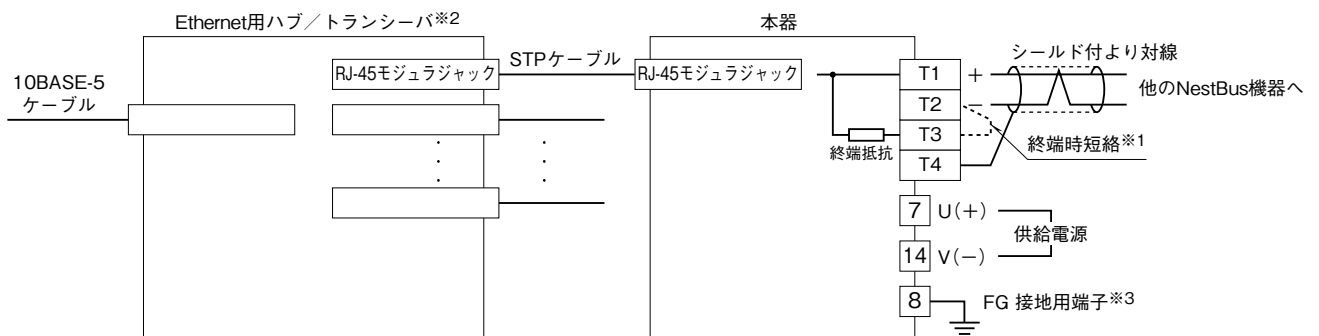
外形寸法図 (単位: mm)



取付寸法図 (単位: mm)



端子接続図



- ※1、より対線の伝送ラインが終端の場合は (= 渡り配線がない場合)、端子 T2、T3 間を付属のショートチップ (または配線) で短絡して下さい。ユニットが伝送ラインの途中に配線されているときは、端子 T2、T3 間のショートチップをはずして下さい。
- ※2、Ethernet ハブ/トランシーバと本器は同一盤内に設置して下さい。盤外への引出しには 10BASE-5 ケーブルを使用して下さい。
- ※3、同一盤内に接地して下さい。