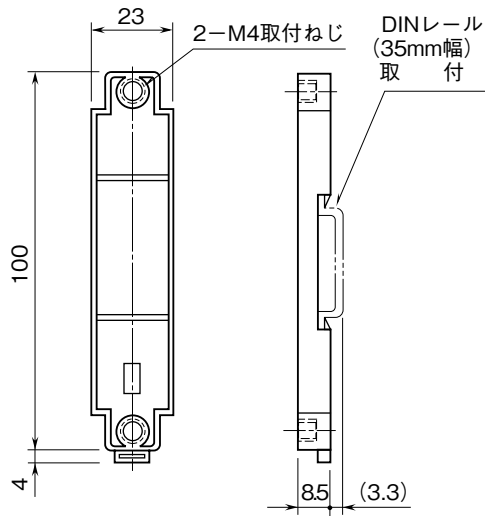


<h1>外形図</h1>	<h2>A-33</h2> <h3>DIN レールアダプタ</h3>	<h1>M·RESTER</h1>
--------------	------------------------------------	-------------------

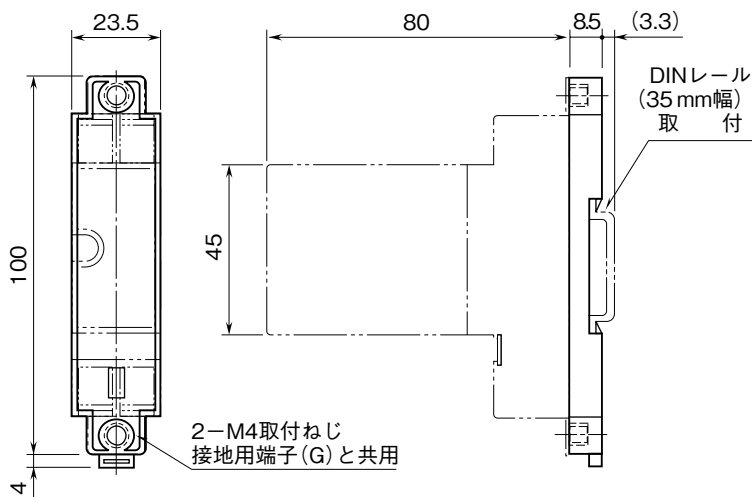
特記事項

外形寸法図 (単位: mm)



取付寸法図 (単位: mm)

■ 2線用



■ 3線用

