

外形図

共通機器

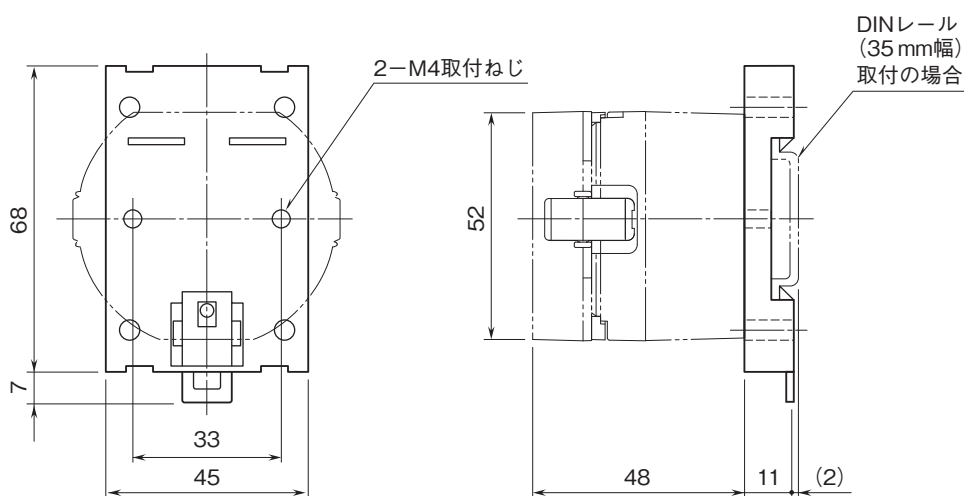
DINレール取付アダプタ

特記事項

外形寸法図(単位:mm)

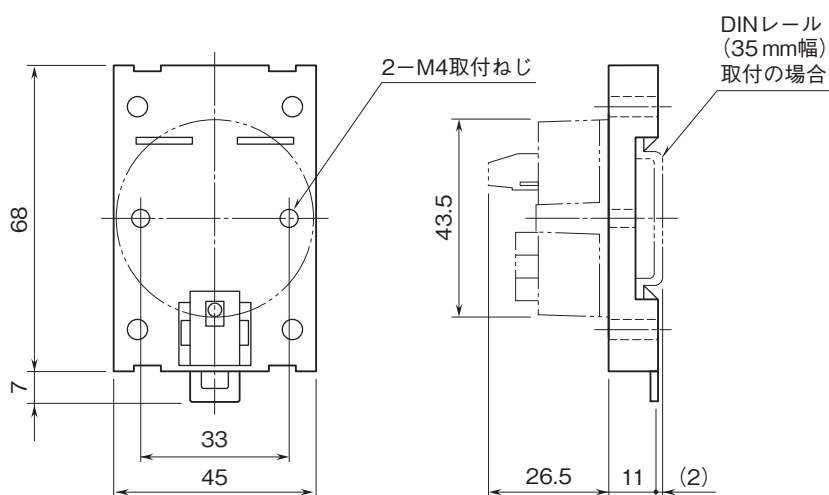
DINレールを固定しているねじと、取付ねじ(付属品)が干渉しないように設置して下さい。

■B6UのDINレール取付(形式:A-34)



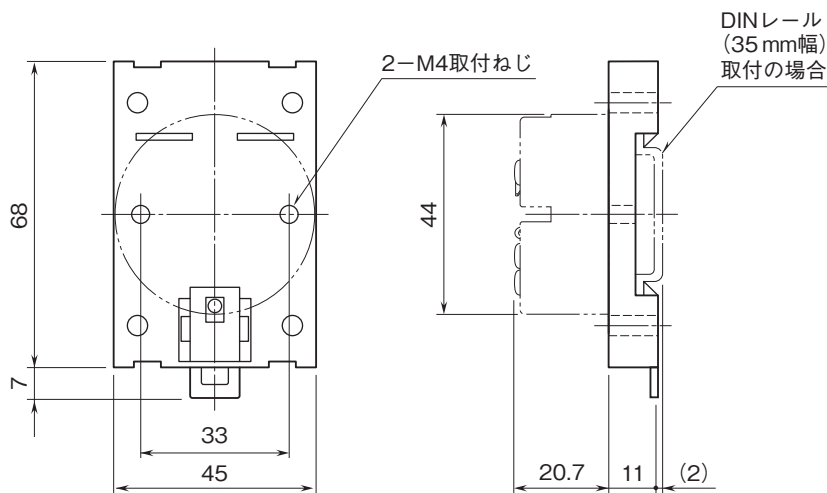
注) 液晶表示部の取外しのため、指が入る寸法間隔で取付けて下さい。

■26・UNITのDINレール取付(形式:A-34/26)

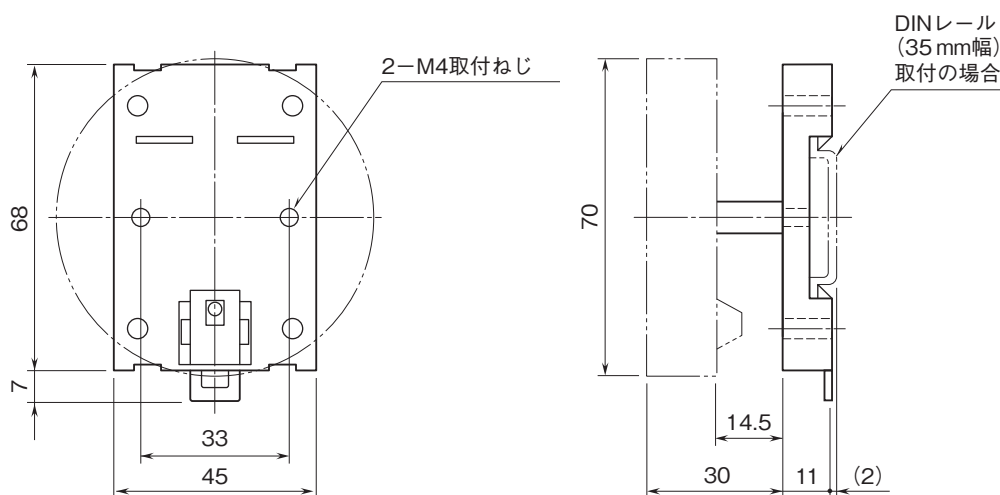


外形図

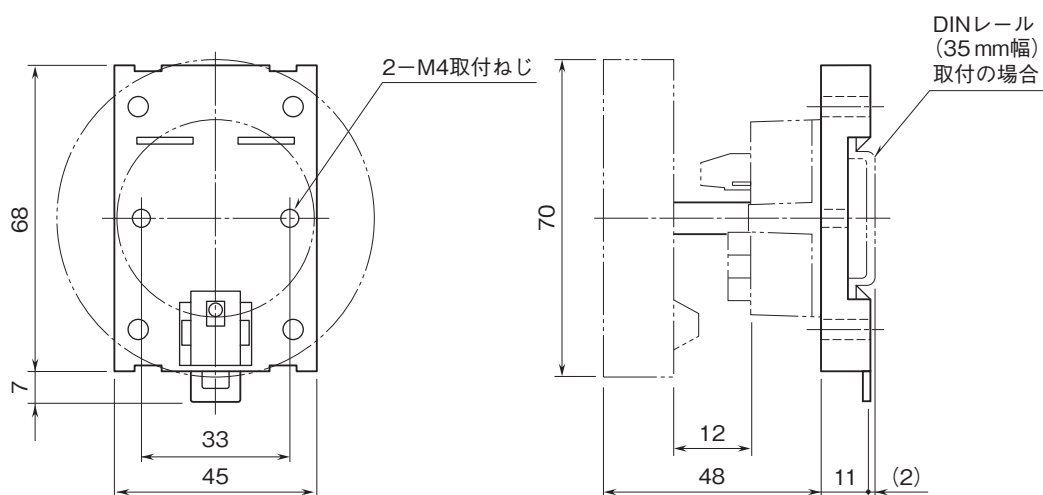
■27・UNITのDINレール取付(形式:A-34/27)



■6DVのDINレール取付(形式:A-34/6DV)



■26・UNIT+6DVのDINレール取付(形式:A-34/266)



外形図

■27・UNIT+6DVのDINレール取付(形式:A-34/276)

