

<b>外形図</b>	<b>A-35</b>	<b>43 シリーズ</b>
<b>6BX-E 取付用アダプタ</b>		

特記事項

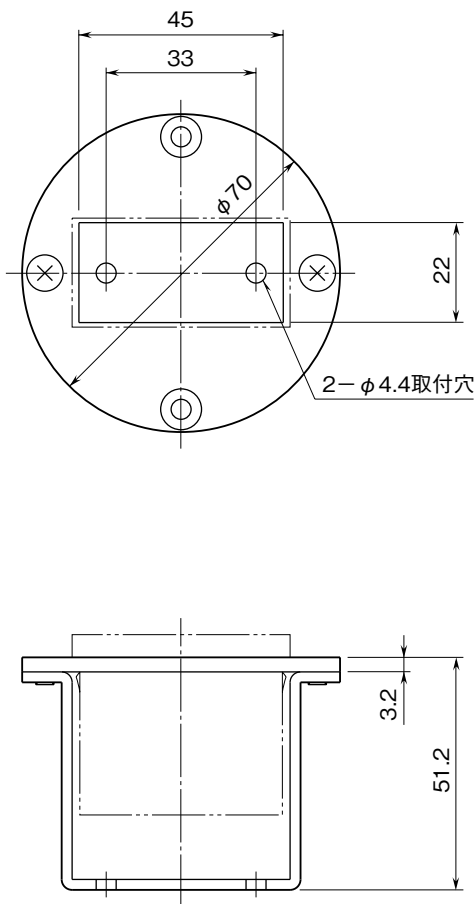
---



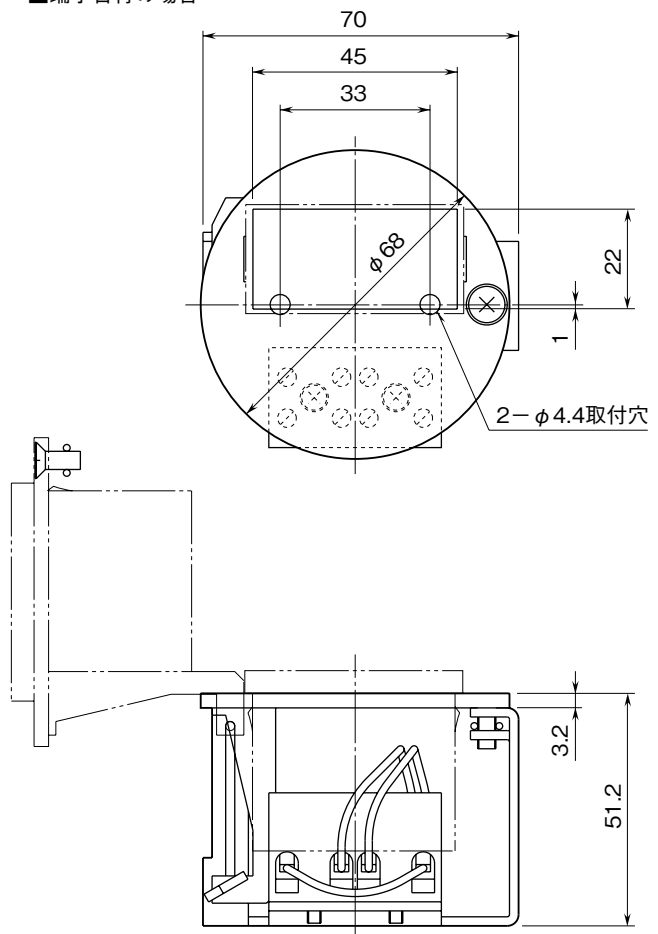
---

**外形寸法図** (単位: mm)

■端子台なしの場合



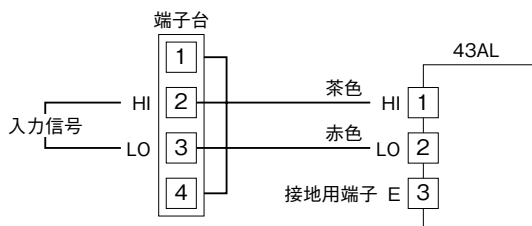
■端子台付の場合



**端子接続図**

■端子台付の場合

●43AL



●43AL1-S

