

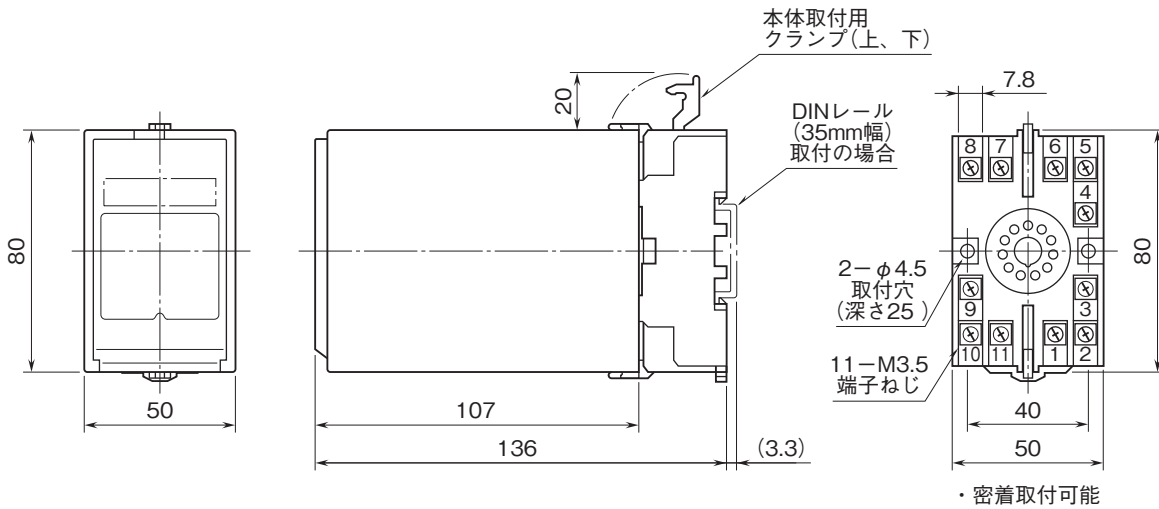
# 外形図

計装用プラグイン形変換器 M・UNIT シリーズ

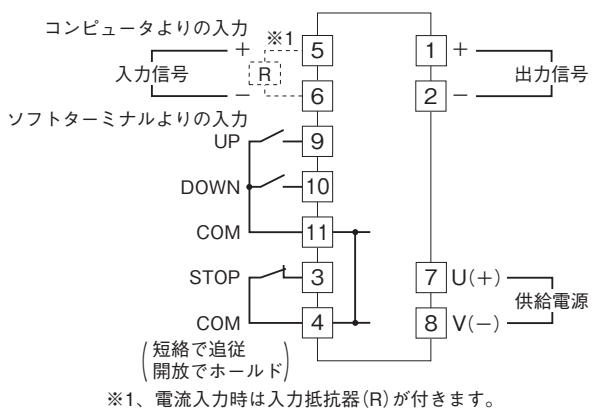
アナログバックアップ

特記事項

## 外形寸法図(単位:mm)

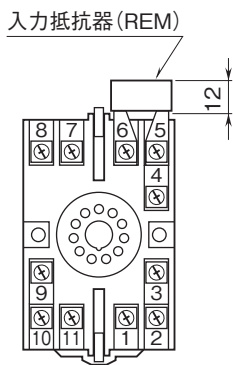


## 端子接続図



# 外形図

## 端子番号図(単位:mm)



REMは電流信号入力  
のときに付きます。