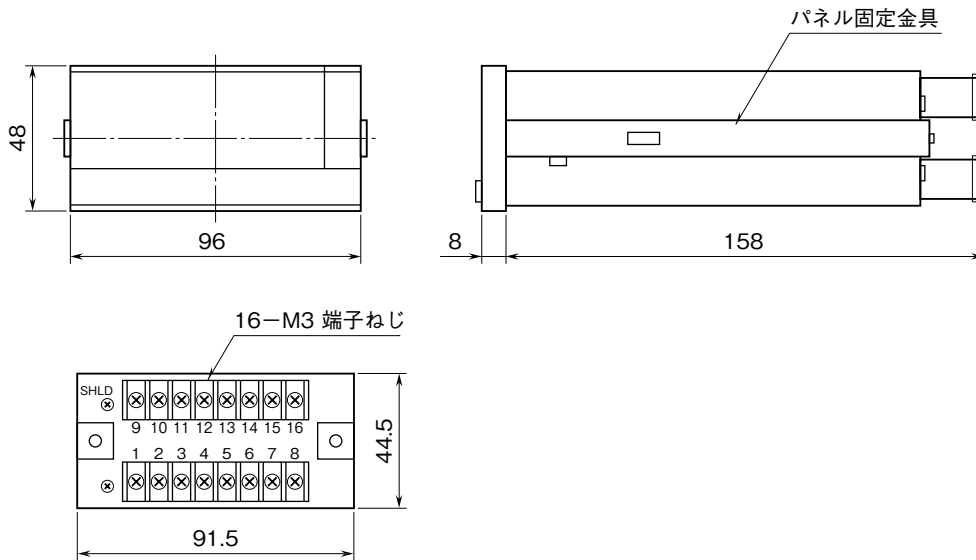


外形図	ABC NestBus 通信機能付 積算カウンタ	スーパー M・UNIT
------------	--	--------------------

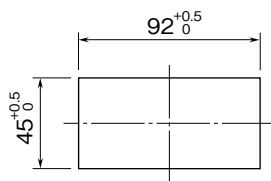
特記事項

外形寸法図 (単位: mm)

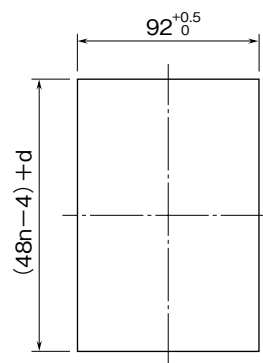


取付寸法図 (単位: mm)

■単体取付の場合

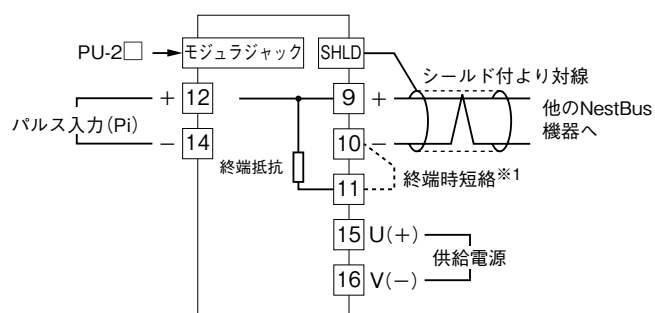


■多連取付の場合



n: 取付台数
 d: n<5のとき0.5
 n≥5のとき0.5+0.1×(n-4)
 取付板厚: 0.5~3.5

端子接続図



- ※1、より対線の伝送ラインが終端の場合は(=渡り配線がない場合)、端子10、11間を付属のショートチップ(または配線)で短絡して下さい。ユニットが伝送ラインの途中に配線されているときは、端子10、11間のショートチップをはずして下さい。
(注) 渡り配線は9、10、SHLD端子を使って下さい。