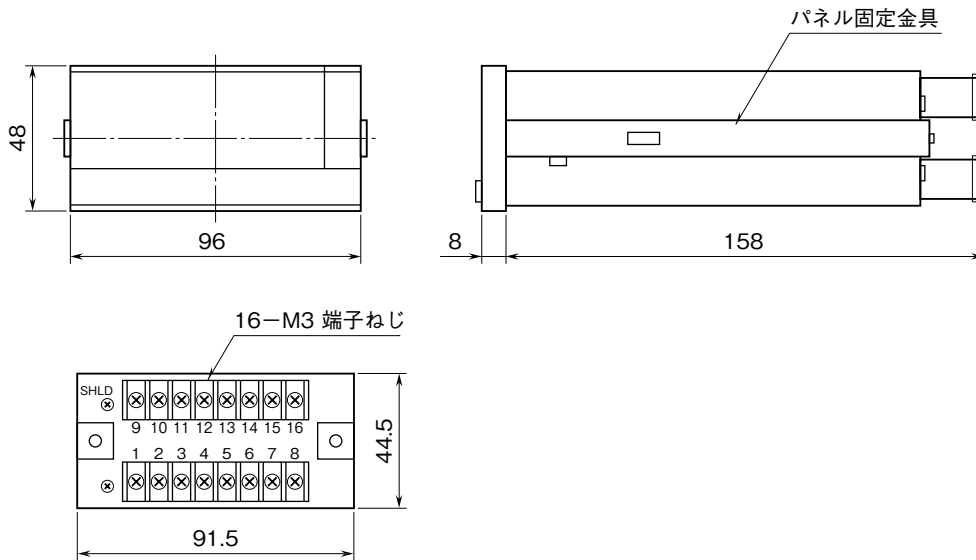


<h1>外形図</h1>	<h2>ABD</h2> <p>NestBus 通信機能付</p> <h3>デジタル表示器</h3>	<h1>スーパー M・UNIT</h1>
--------------	--	----------------------

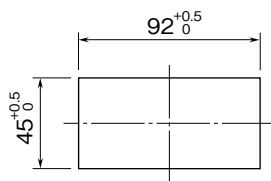
特記事項

外形寸法図 (単位: mm)

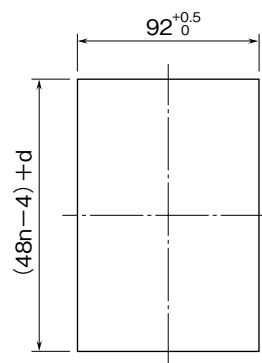


取付寸法図 (単位: mm)

■単体取付の場合

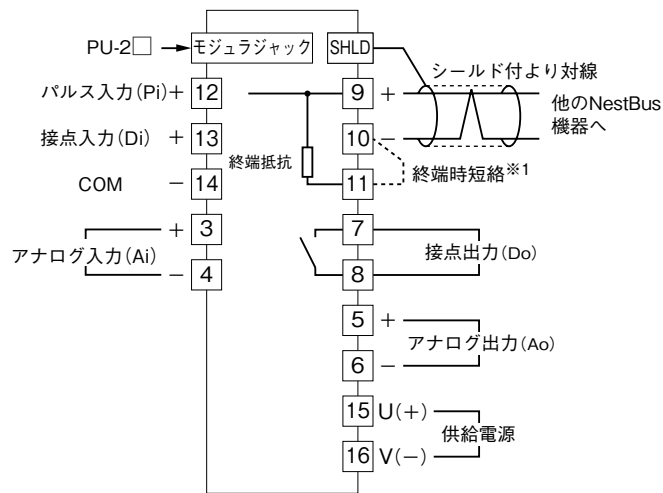


■多連取付の場合



n: 取付台数
 d: n<5のとき0.5
 n≥5のとき0.5+0.1×(n-4)
 取付板厚: 0.5~3.5

端子接続図



※1、より対線の伝送ラインが終端の場合は(=渡り配線がない場合)、端子10、11間を付属のショートチップ(または配線)で短絡して下さい。ユニットが伝送ラインの途中に配線されているときは、端子10、11間のショートチップをはずして下さい。
 (注) 渡り配線は9、10、SHLD端子を使って下さい。