

外形図

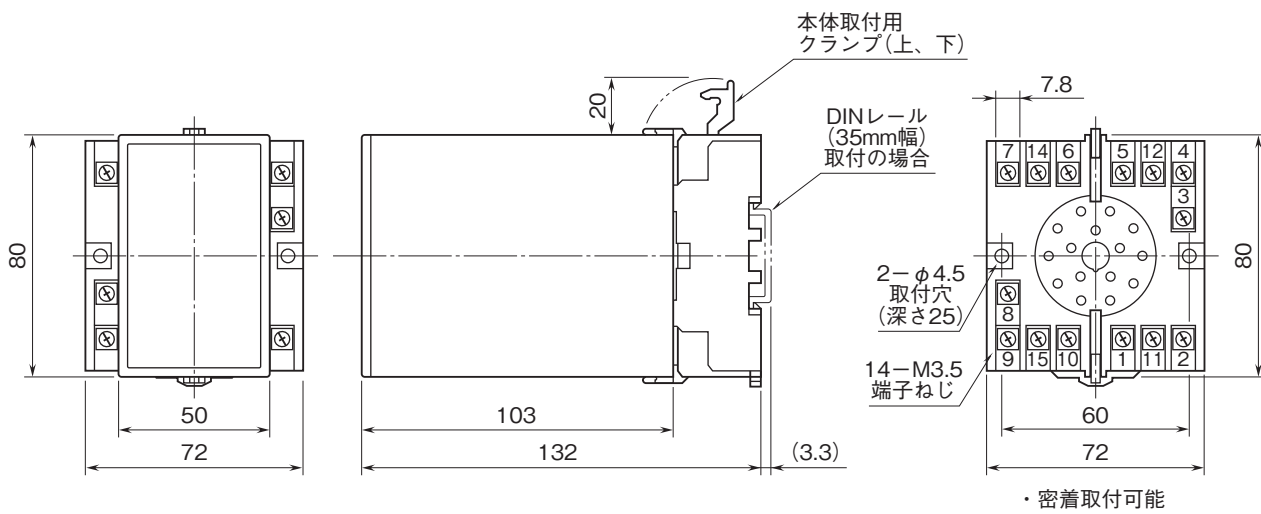
直流出力付リミッターム AE・UNIT シリーズ

PTリミッターム

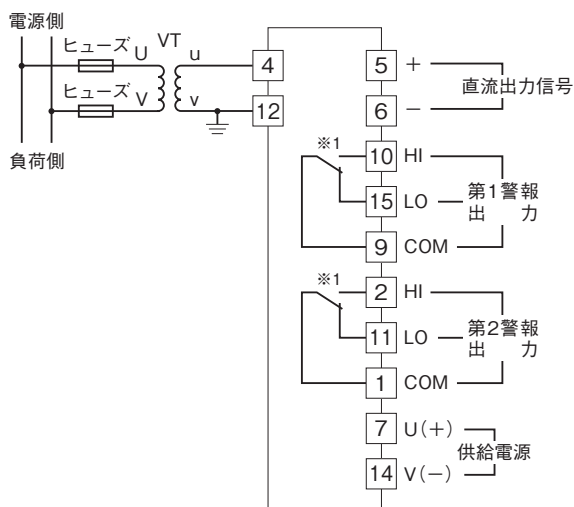
(実効値演算形)

特記事項

外形寸法図(単位:mm)・端子番号図



端子接続図



※1、警報出力形式コード“1、4”のときの電源OFF時の接点状態です。